 0 kg – 13 kg

**britax**

# BABY-SAFE ISOFIX BASE

Instrukcja użytkowania

Návod k použití

Návod na použitie

Felhasználó útmutató

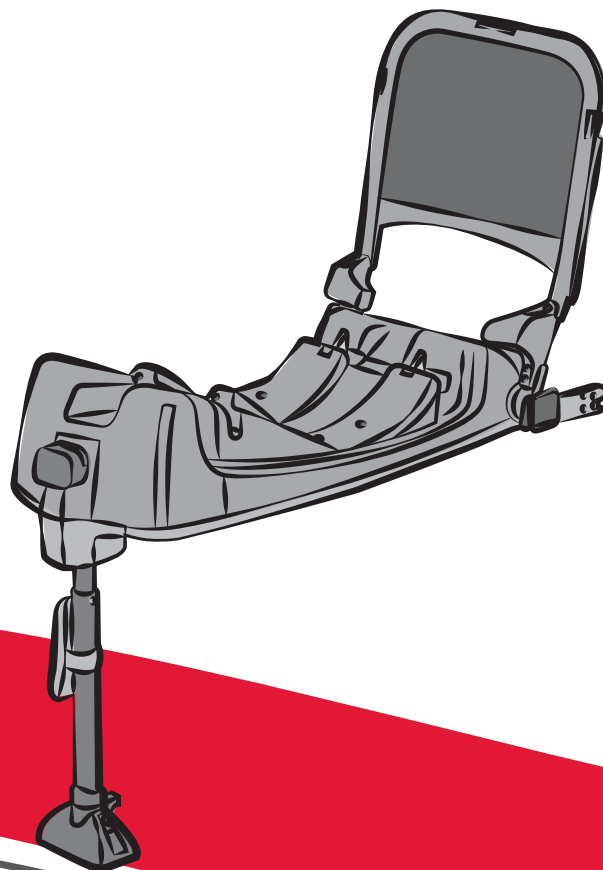
Navodila za uporabo

Upute za korisnika

Bruksanvisning

Bruksveiledning

Käyttöohje



PL

CZ

SK

HU

SL

HR

SE

NO

FI

# BABY-SAFE ISOFIX Base

## Instrukcja użytkowania

Cieszymy się, że nasz produkt **BABY-SAFE ISOFIX Base** może w bezpieczny sposób służyć Państwa dziecku w pierwszych miesiącach jego życia.

**Aby właściwie chronić dziecko należy bezwzględnie przestrzegać wskazówek dotyczących użytkowania i montowania przystawki **BABY-SAFE ISOFIX Base** zawartych w tej instrukcji.**

Pytania dotyczące użytkowania należy kierować bezpośrednio do nas.

BRITAX RÖMER Kindersicherheit GmbH  
Britax Excelsior Ltd.

## Návod k použití

Těší nás, že naše dětská autosedačka **BABY-SAFE ISOFIX Base** smí Vaše dítě bezpečně provázet v prvních měsících jeho života.

**Aby mohlo být Vaše dítě správně chráněno, musí být autosedačka BABY-SAFE ISOFIX Base bezpodmínečně namontována a používána tak, jak Vám v tomto návodu popíšeme.**

Pokud budete mít ještě dotazy k použití, obraťte se prosím na nás.

BRITAX RÖMER Kindersicherheit GmbH  
Britax Excelsior Ltd.

## Návod na použitie

Teší nás, že náš **BABY-SAFE ISOFIX Base** smie Vaše dieťa sprevádzať v prvých mesiacoch svojho života.

**Aby mohlo byť Vaše dieťa správne chránené, musí byť BABY-SAFE ISOFIX Base bezpodmienečne používaný a zabudovaný tak, ako je to popísané v tomto návode.**

Ak ešte budete mať otázky o použití, obraťte sa, prosím, na nás.

BRITAX RÖMER Kindersicherheit GmbH  
Britax Excelsior Ltd.

## Spis treści

<b>1. Zastosowanie .....</b>	<b>5</b>
<b>2. Użytkowanie w pojazdach .....</b>	<b>7</b>
2.1 z mocowaniem ISOFIX i wspornikiem (częściowo uniwersalnie; w zależności od samochodu) .....	9
<b>3. Mocowanie fotelika w pojeździe .....</b>	<b>11</b>
3.1 Zamocowanie kołyski za pomocą przystawki ISOFIX i wspornika .....	15
3.2 Jak właściwie zamontować kołyskę z przystawką ISOFIX .....	25
3.3 Stosowanie adaptera kąta pochylenia.....	29
<b>4. Wskazówki dotyczące czyszczenia i     konserwacji .....</b>	<b>31</b>
4.1 Czyszczenie .....	33
<b>5. Wskazówki dotyczące utylizacji     poszczególnych części fotelika .....</b>	<b>33</b>
<b>6. 2 lata gwarancji .....</b>	<b>35</b>
<b>7. Karta gwarancyjna / lista kontrolna     przekazania .....</b>	<b>40</b>

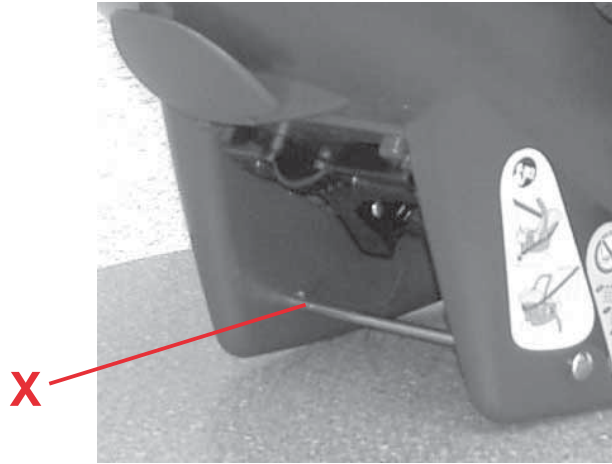
**Obsah**

<b>1. Vhodnost</b> .....	<b>6</b>
<b>2. Použití v automobilu</b> .....	<b>8</b>
2.1 s upevněním ISOFIX a podpěrnou nohou (naprosto univerzální; specificky podle automobilu) .....	10
<b>3. Zabudování v automobilu</b> .....	<b>12</b>
3.1 Upevnění vaničky dětské sedačky s adaptérem ISOFIX a podpěrnou nohou .....	16
3.2 Tak je Vaše vanička dětské sedačky s adaptérem ISOFIX správně namontovaná ..	26
3.3 Používání naklápěcího adaptéru .....	30
<b>4. Návod na technickou údržbu</b> .....	<b>32</b>
4.1 Čištění .....	34
<b>5. Upozornění k likvidaci</b> .....	<b>34</b>
<b>6. 2 roky záruka</b> .....	<b>36</b>
<b>7. Záruční karta / předávací šek</b> .....	<b>42</b>

**Obsah**

<b>1. Spôsobilosť</b> .....	<b>6</b>
<b>2. Použitie vo vozidle</b> .....	<b>8</b>
2.1 s ISOFIX-upevnením a podpernou nohou (semi univerzálny; špecifický pre vozidlo) ..	10
<b>3. Montáž do vozidla</b> .....	<b>12</b>
3.1 Upevnenie detskej sedacky s ISOFIX- adaptérom a podpernou nohou .....	16
3.2 Tak je Vaša detská kolíska s ISOFIX- adaptérom správne namontovaná .....	26
3.3 Použitie adaptéra sklonu .....	30
<b>4. Návod k údržbe</b> .....	<b>32</b>
4.1 Čistenie .....	34
<b>5. Pokyny k odstráneniu</b> .....	<b>34</b>
<b>6. 2 ročná záruka</b> .....	<b>36</b>
<b>7. Záručný lístok / Potvrdenie o prevzatí</b> .....	<b>44</b>





## 1. Zastosowanie

Przystawka standardowa **BABY-SAFE ISOFIX Base** została sprawdzona i dopuszczona do użytku w połączeniu z fotelikami **BABY-SAFE plus** (z drążkami blokującymi **X**) **BABY-SAFE plus II**, **BABY-SAFE plus SHR** i **BABY-SAFE plus SHR II**.



Prezentowane kołyski są oznaczone symbolem ISOFIX.

**Uwaga!** Żadna z obu tych części nie może być używana w połączeniu z innymi przystawkami ISOFIX lub kołyskami.

### Zakres zezwolenia

Britax / RÖMER dziecięcy fotelik samochodowy	Kontrola i zezwolenie zgodne z ECE* R 44/04	
	Grupa	Waga dziecka
<b>BABY-SAFE plus</b> (z drążkami blokującymi <b>X</b> )	0+	do 13 kg
<b>BABY-SAFE plus II</b>	0+	do 13 kg
<b>BABY-SAFE plus SHR</b>	0+	do 13 kg
<b>BABY-SAFE plus SHR II</b>	0+	do 13 kg

\*ECE = Europejska Norma Bezpieczeństwa

## 1. Vhodnost

Základna **BABY-SAFE ISOFIX Base** je testována a schválena v kombinaci s **BABY-SAFE plus** (se zajišťovacími tyčemi **X**) **BABY-SAFE plus II**, **BABY-SAFE plus SHR** a **BABY-SAFE plus SHR II**.



Tyto vaničky dětských sedaček jsou označeny symbolem ISOFIX.

**Pozor!** Žádný z obou dílů se nesmí používat spolu s jinými adaptéry ISOFIX nebo vaničkami dětských sedaček.

### Schválení

Britax / RÖMER dětská autosedačka	Kontrola a schválení podle ECE* R 44/04	
	Skupina	Tělesná hmotnost
<b>BABY-SAFE plus</b> (se zajišťovacími tyčemi <b>X</b> )	0+	do 13 kg
<b>BABY-SAFE plus II</b>	0+	do 13 kg
<b>BABY-SAFE plus SHR</b>	0+	do 13 kg
<b>BABY-SAFE plus SHR II</b>	0+	do 13 kg

\*ECE = Evropská norma pro bezpečnostní vybavení

## 1. Spôsobilosť

**BABY-SAFE ISOFIX Base** je testovaný a schválený v kombinácii s **BABY-SAFE plus** (so zaisťovacími tyčami **X**) **BABY-SAFE plus II**, **BABY-SAFE plus SHR** a **BABY-SAFE plus SHR II**.



Tieto detské kolísky sú označené pomocou symbolu ISOFIX.

**Pozor!** Žiaden z oboch dielov sa nesmie používať v spojení s inými ISOFIX-adaptérmi alebo detskými sedačkami.

### Osvedčenie

Britax / RÖMER Detská autosedačka	Skúška a osvedčenie podľa ECE* R 44/04	
	Skupina	Telesná hmotnosť
<b>BABY-SAFE plus</b> (so zaisťovacími tyčami <b>X</b> )	0+	do 13 kg
<b>BABY-SAFE plus II</b>	0+	do 13 kg
<b>BABY-SAFE plus SHR</b>	0+	do 13 kg
<b>BABY-SAFE plus SHR II</b>	0+	do 13 kg

\*ECE = Európska norma pre bezpečnostné vybavenie

- Fotelik samochodowy został zaprojektowany, sprawdzony i dopuszczony zgodnie z wymogami europejskich norm dotyczących urządzeń służących bezpieczeństwu dzieci (ECE R 44/04). Znak kontroli E (w kółku) oraz numer zezwolenia znajdują się na etykiecie (nalepka na foteliku).
- Zezwolenie traci ważność z chwilą dokonywania jakichkolwiek przeróbek fotelika. Przeróbki takie może przeprowadzać wyłącznie producent.



## 2. Użytkowanie w pojazdach

**Uwaga niebezpieczeństwo!** Uderzająca w kołyskę fotelika poduszka powietrzna może poważnie zranić a nawet spowodować śmierć dziecka.



**Nie należy zatem stawiać kołyski na siedzeniu pasażera, jeśli z przodu znajduje się poduszka powietrzna! 3)**

Należy przestrzegać wskazań dotyczących stosowania fotelików dziecięcych, zawartych w książce pojazdu, w którym kołyska będzie mocowana.



- Dětská autosedačka je dimenzovaná, testovaná a schválená podle požadavků evropské normy pro dětská bezpečnostní zařízení (ECE R 44/04).  
Zkušební značka E (v kroužku) a číslo schválení jsou umístěny na etiketě o schválení (nálepka na dětské autosedačce).
- Schválení zaniká, jakmile na dětské autosedačce něco změníte. Změny smí provádět výhradně výrobce.

## 2. Použití v automobilu

**Nebezpečí!** Airbeg, který dolehne na dětskou vaničku, může Vaše dítě těžce poranit nebo dokonce usmrtit.



**Nepoužívat na sedadlo spolujezdce s čelním airbagem! 3)**

K tomu prosím dodržujte upozornění k použití dětských autosedaček ve své příručce k automobilu.

- Detská autosedačka je konštruovaná, kontrolovaná a pripustená podľa požiadaviek európskej normy pre bezpečnostné vybavenia pre deti (ECE R 44/04).  
Kontrolná značka E (v kruhu) a číslo pripustenia sa nachádzajú na etikete pripustenia (nálepka na detskej autosedačke).
- Pripustenie stratí svoju platnosť akonáhle niečo zmeníte na detskej autosedačke. Zmeny smie vykonávať výhradne výrobca.

## 2. Použitie vo vozidle

**Nebezpečenstvo!** Airbag, ktorý narazí na detskú kolísku môže Vaše dieťa ťažko zranit' alebo ho dokonca i usmrtit'.



**Nepoužívať na sedadle spolujazdca, ak má vozidlo čelný airbag! 3)**

Prosím dbajte pritom na pokyny pre používanie detských autosedačiek, uvedené v príručke Vášho vozidla.

## 2.1 z mocowaniem ISOFIX i wspornikiem (częściowo uniwersalnie; w zależności od samochodu)



Mocowanie za pomocą przystawki **BABY-SAFE ISOFIX Base** odbywa się poprzez zezwolenie na montaż półuniwersalny wzgl. w zależności od samochodu. Fotelik można stosować wyłącznie w samochodach uwzględnionych w załączonej specyfikacji pojazdów mechanicznych. Specyfikacja ta jest stale uzupełniana. Najnowszą jej wersję można otrzymać u nas bądź za pośrednictwem Internetu odwiedzając stronę [www.britax.eu](http://www.britax.eu) / [www.roemer.eu](http://www.roemer.eu).

### W jaki sposób mogą Państwo stosować fotelik dziecięcy:

zgodnie z kierunkiem jazdy	nie
w kierunku przeciwnym do kierunku jazdy	tak
na fotelach z: punktami mocowania ISOFIX (między siedziskiem a oparciem)	tak 3)

(Należy przestrzegać obowiązujących przepisów krajowych.)



3) Nie stosować na siedzeniu pasażera obok kierowcy, jeśli z przodu znajduje się poduszka powietrzna!

## 2.1 s upevněním ISOFIX a podpěrnou nohou (naprosto univerzální; specificky podle automobilu)



Upevnění s adaptérem **BABY-SAFE ISOFIX Base** se provádí na základě semi univerzálního schválení. Sedačka se smí používat jen v automobilech uvedených v příloženém seznamu typů motorových vozidel. Seznam typů se průběžně doplňuje. Nejaktuálnější verzi dostanete přímo u nás nebo na [www.britax.eu](http://www.britax.eu) / [www.roemer.eu](http://www.roemer.eu).

### Dětskou autosedačku můžete používat takto:

ve směru jízdy	ne
proti směru jízdy	ano
na sedadlech s: upevňovacími body ISOFIX (mezi sedací plochou a zádivou částí sedadla)	ano 3)

(dodržujte, prosím, předpisy své země).



3) Nepoužívejte na sedadlech pro spolujezdce s čelním airbagem!

## 2.1 s ISOFIX-upevnením a podpernom nohou (semi univerzálny; špecifický pre vozidlo)



Upevnenie s **BABY-SAFE ISOFIX Base** sa realizuje na základe polouniverzálného schválenia, príp. schválenia špecifického pre vozidlo. Sedačka sa smie používať len v automobiloch uvedených v príloženom zozname typov motorových vozidiel. Zoznam typov sa priebežne dopĺňa. Najaktuálnejšiu verziu získate priamo u nás alebo na [www.britax.eu](http://www.britax.eu) / [www.roemer.eu](http://www.roemer.eu).

### Tak môžete používať Vašu detskú autosedačku:

v smere jazdy	nie
proti smeru jazdy	áno
na sedadle s: ISOFIX-upínacie body (medzi plochou sedadla a opierkou)	áno 3)

(Prosím dbajte na predpisy svojej krajiny.)



3) Nepoužívať na sedadle spolujazdca s elným airbagom !

### 3. Mocowanie fotelika w pojeździe



**Aby zapewnić dziecku należyte bezpieczeństwo należy:**

- Nigdy nie należy zostawiać bez opieki dziecka znajdującego się w foteliku w pojeździe.
- Nie wolno stawiać żadnych przedmiotów w przestrzeni na nogi przed przystawką.



**Ochrona wszystkich pasażerów pojazdu**

W razie gwałtownego hamowania lub wypadku, niezabezpieczone przedmioty lub osoby mogą ranić pozostałych pasażerów. Dlatego należy uważać na to, by....

- oparcia siedzeń były stabilnie ustawione (należy np. zabezpieczyć składane siedzenia tylne).
- zabezpieczyć w pojeździe wszelkie ciężkie lub kanciaste przedmioty (znajdujące się np. na półce przed tylną szybą).
- wszystkie osoby znajdujące się w pojeździe miały zapięte pasy bezpieczeństwa.
- zawsze zabezpieczyć fotelik znajdujący się w samochodzie, także wtedy, gdy nie przewozimy dziecka.

### 3. Zabudování v automobilu



#### Na ochranu Vašeho miminka

- Nikdy nenechávejte své dítě bez dozoru v dětské autosedačce ve vozidle.
- Do prostoru pro nohy před adaptér nestavte žádné předměty.



#### Na ochranu všech cestujících v motorovém vozidle

Při nouzovém zabrzdění nebo při úrazu mohou nezajištěné předměty a osoby poranit ostatní spolucestující. Proto prosím myslíte vždy na to, aby...

- zádové opěrky sedadel vozidla byly zajištěny (např. zablokování nesklopné lavice se zadními sedadly).
- byly ve vozidle zajištěny všechny těžké předměty nebo předměty s ostrými hranami (z.B. místo na odkládání klobouků).
- byly všechny osoby ve vozidle připoutané.
- byla dětská autosedačka v autě vždy zajištěná, také když se nepoveze žádné dítě.

### 3. Montáž do vozidla



#### Na ochranu Vášho dieťaťa

- Prosím nenechávajte nikdy Vaše dieťa v detskej autosedačke v aute bez dozoru.
- Do priestoru pre nohy pred adaptér nestavajte žiadne predmety.



#### Na ochranu všetkých cestujúcich vo vozidle

Pri núdzovom zabrzdení alebo pri nehode môžu nezabezpečené predmety a osoby zranit' ostatných spolucestujúcich. Prosím dbajte preto na to, aby boli vždy...

- operadlá sedadiel vozidla pevne uchytené (napr. sklápacie zadné sedadlo správne zapadnuté).
- vo vozidle sa nachádzajúce ťažké a ostrohranné predmety (napr. pod zadným sklom) zabezpečené.
- všetky osoby vo vozidle pripútané.
- aby bola detská autosedačka vo vozidle pripútaná, i keď v nej nie je prepravované dieťa.

**Ochrona pojazdu**

- Na niektórych obiciach siedzeń samochodowych, wykonanych z delikatnego materiału (np. z weluru, skóry itp.) mogą wystąpić ślady zużycia powstałe wskutek używania fotelika. Aby tego uniknąć można np. podłożyć pod niego koc lub ręcznik.

### Na ochranu Vašeho vozidla

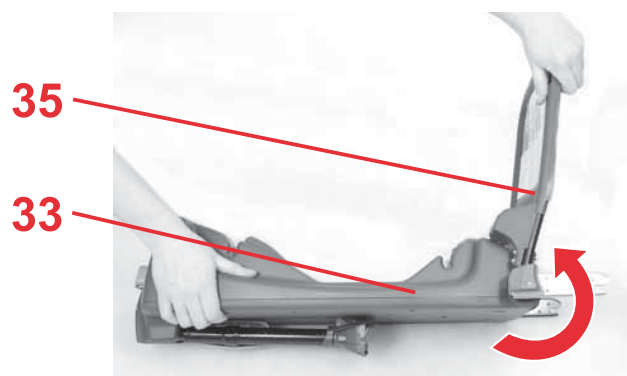
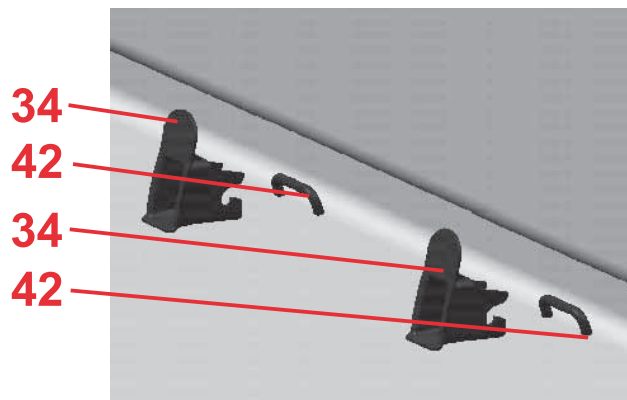
- Na některých automobilových potahách z citlivého materiálu (např. velur, kůže apod.) se mohou používáním dětských autosedaček objevit stopy opotřebení. Aby se tomu zabránilo, můžete např. podložit deku nebo ručník.

### Na ochranu Vášho vozidla

- Na niektorých autopot'ahoch z chýlostivých materiálov (napr. velúr, koža atď.) sa môžu objaviť vplyvom používania detských autosedačiek stopy opotrebenia. Aby ste tomu zabránili, tak môžete napr. pod detskú sedačku podložiť deku alebo uterák.



### 3.1 Zamocowanie kołyski za pomocą przystawki ISOFIX i wspornika



- ☞ Zatrzasnąć obydwie mocowania pomocnicze\* 34, otworami skierowanymi do góry, w odpowiednich punktach mocowania ISOFIX 42.

**Wskazówka!** Punkty mocowania ISOFIX 42 znajdują się między siedziskiem a oparciem fotela samochodowego.

- ☞ Przechylić do góry pałąk tłumiący 35 przystawki ISOFIX 33.

**Uwaga!** W trakcie noszenia przystawki 33 ISOFIX należy trzymać mocno na pałąk tłumiący 35, bowiem w przeciwnym razie pałąk może się odchylić do tyłu (niebezpieczeństwo odniesienia obrażeń).

\* Mocowania pomocnicze ułatwiają montaż do punktów mocowania ISOFIX i chronią obicie fotela przed uszkodzeniami. Jeśli mocowania nie są wykorzystywane należy je zdemontować i przechować starannie w bezpiecznym miejscu. W samochodach wyposażonych w fotele ze składanymi oparciami, przed złożeniem oparcia należy zdjąć mocowania pomocnicze. Pojawiające się usterki w działaniu wynikają przeważnie z zanieczyszczenia mocowań pomocniczych oraz hażykków. Aby pozbyć się usterki wystarczy jedynie usunąć zabrudzenia.



### 3.1 Upevnění vaničky dětské sedačky s adaptérem ISOFIX a podpěrnou nohou



- Uchyťte oba zaváděcí přípravky\* 34, vybráním nahoru, na oba upevňovací body ISOFIX 42.

**Tip!** Upevňovací body ISOFIX 42 se nacházejí mezi sedací plochou a zádivou částí sedadla vozidla.

- Vytočte tlumicí držák 35 adaptéru ISOFIX 33 nahoru.

**Pozor!** Tlumicí držák 35 při nošení adaptéru ISOFIX 33 držte vždy pevně, protože jinak by se mohl vychýlit (nebezpečí zranění).

\* Zaváděcí přípravky usnadňují zabudování s ISOFIX a zabraňují poškození potahu sedadla. Pokud je nepoužíváte, měli byste je odstranit a pečlivě uschovat. U vozidel se skloupnou zádivou částí sedadel se musí zaváděcí přípravky před sklopením sedadel odstranit.

Poruchy funkce, které se mohou vyskytnout, jsou většinou způsobeny nečistotami v zaváděcích přípravcích a na háčích. Nápravu lze docílit odstraněním těchto nečistot.

### 3.1 Upevnenie detskej sedacky s ISOFIX-adaptérom a podpernou nohou



- Pripnite obe zavádzacie pomôcky\* 34, s výrezom smerom hore, na obe ISOFIX-upínacie body 42.

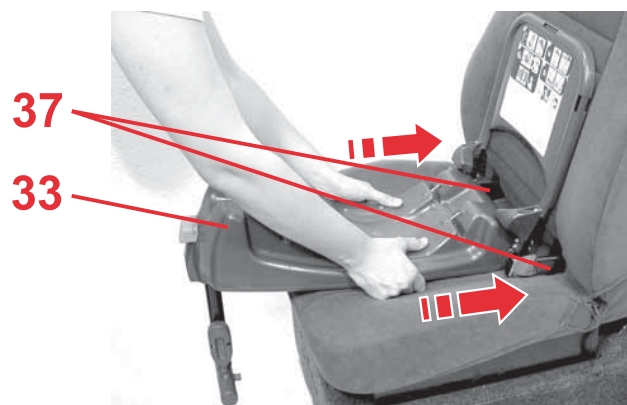
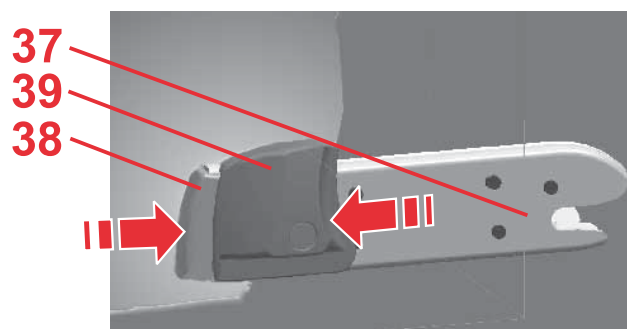
**Tip!** ISOFIX-upínacie body 42 sa nachádzajú medzi plochou sedadla a operadlom sedadla vozidla.

- Vychýte tlmiaci strme 35 ISOFIX adaptéra 33 smerom hore.

**Pozor!** Pri nosení adaptéra ISOFIX 33 držte tlmiace držadlo 35 vždy pevne, v opačnom prípade sa môže vytočiť späť (nebezpečenstvo poranenia).

\* Zavádzacie pomôcky uahujú montáž s ISOFIX a zabraujú poškodeniam poahu sedadla. Pri nepoužívaní by sa mali odstrániť a starostlivo uschovať. Pri vozidlách so sklápacím operadlom sa musia zavádzacie pomôcky odstrániť pred sklopením.

Vzniknuté funkčné poruchy súvisia väčšinou s nečistotami v zavádzacích pomôckách a na háčikoch. Náprava sa môže dosiahnuť pomocou odstránenia týchto nečistôt.



✎ Nacisnąć przycisk regulacyjny **40** i rozłożyć wspornik **36**.

✎ Na obydwu ramionach zatrzaskowych **37** ścisnąć razem zielony przycisk zabezpieczający **38** oraz czerwony przycisk odblokowujący **39**.  
**Wskazówka!** W ten sposób można się upewnić, że oba haczyki ramion zatrzaskowych **37** są otwarte i gotowe do użycia.

✎ Chwycić oburącz przystawkę ISOFIX **33**.

✎ Wsunąć oba ramiona zatrzaskowe **37** do wsporników pomocniczych **34** aż do zatrzaśnięcia ramion po **obu stronach**. „KLIK!“

✎ Zatláče na přestavné tlačítko **40** a vytočte podpěrnou nohu **36**.

✎ Na obou ramenech západky **37** stlačte proti sobě zelený zajišťovací knoflík **38** a červený uvolňovací knoflík **39**.

**Tip!** Tak se přesvědčíte, že jsou oba háky ramena západky **37** otevřené a připravené k použití.

✎ Uchopte oběma rukama adaptér ISOFIX **33**.

✎ Zasuňte obě ramena západky **37** do zaváděcích přípravků **34** tak daleko, až ramena západky na **obou stranách** zaklapnou. „KLIKnutí!“

✎ Zatláče na nastavovacie tlačítko **40** a zaklapnite podpěrnú nohu **36**.

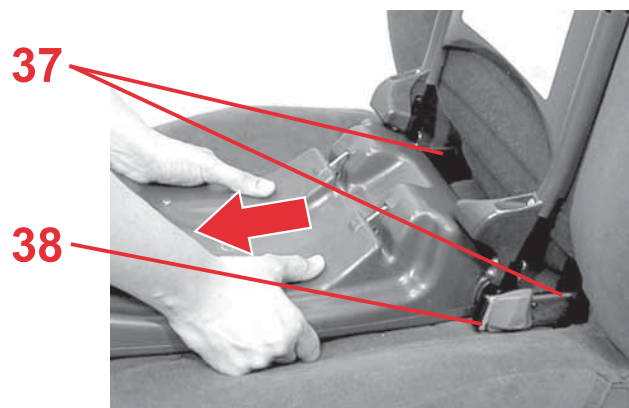
✎ Zatláče na obe zapadnuté ramená **37** zeleného poistného gombíka **38** a červeného aktivného gombíka **39** proti sebe.

**Tip!** Tak zaistíte, aby oba háky zapadnutého ramena **37** boli otvorené a pripravené na použitie.

✎ Uchopte ISOFIX-adaptér **33** s oboma rukami.

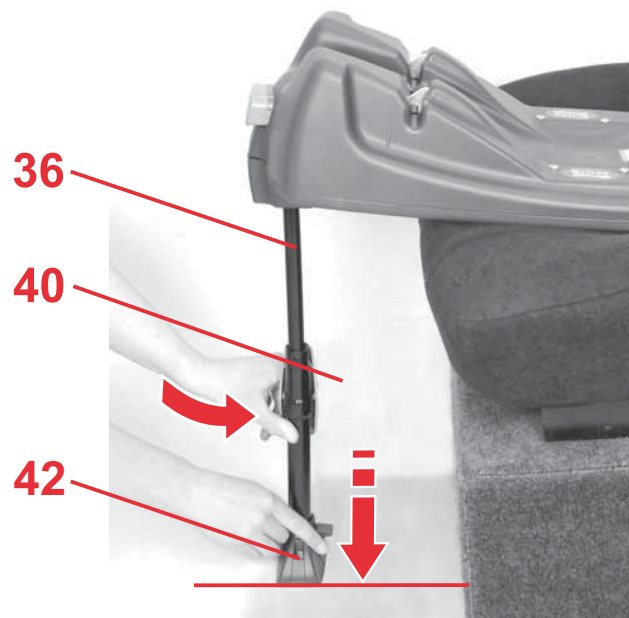
✎ Zasuňte obe západky **37** do zavádzacích pomôcok **34** až západky na **oboch stranách** zapadnú. "KLIK!"





**Uwaga!** Po obu stronach musi być teraz widoczny zielony przycisk zabezpieczający **38**.

- ☞ Pociągnąć za przystawkę ISOFIX **33** aby sprawdzić obustronne zatrzaśnięcie.



- ☞ Nacisnąć przycisk regulacyjny **40**, a następnie wyciągnąć podporę **36** tak daleko aż napotka ona opór przy podłodze samochodu.

**Uwaga!** Na podporze **42** musi być teraz widoczne zielone zaznaczenie.

Podpora **36** nie może nigdy wisieć w powietrzu oraz nie można podkładać pod nią żadnych przedmiotów. Zwrócić uwagę, aby podpora **36** nie powodowała uniesienia przystawki **33** nad siedziskiem.

**Pozor!** Nyní musí být na obou stranách vidět zelený zajišťovací knoflík **38**.

☞ Zatáhněte za adaptér ISOFIX **33**, abyste zkontrolovali oboustranné zaklapnutí.

☞ Stiskněte přestavné tlačítko **40** a vytáhněte podpěrnou nohu **36** tak daleko, aby bezpečně stála na podlaze vozidla.

**Pozor!** Na podpěrné noze **42** musí být nyní vidět zelená značka.

Podpěrná noha **36** nesmí nikdy viset ve vzduchu ani se podkládat nějakým předmětem. Dejte pozor na to, aby podpěrná noha **36** nenadzvedla adaptér **33** ze sedací plochy.

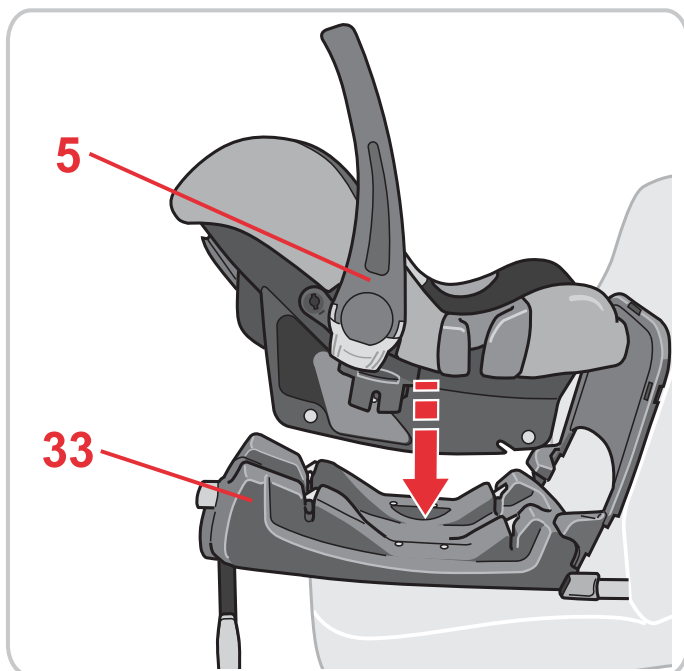
**Pozor!** Na oboch stranách musí byť teraz zelený poistný gombík **38** viditeľný.

☞ Ťahajte za ISOFIX-adaptér **33** aby ste skontrolovali obojstranné zapadnutie.

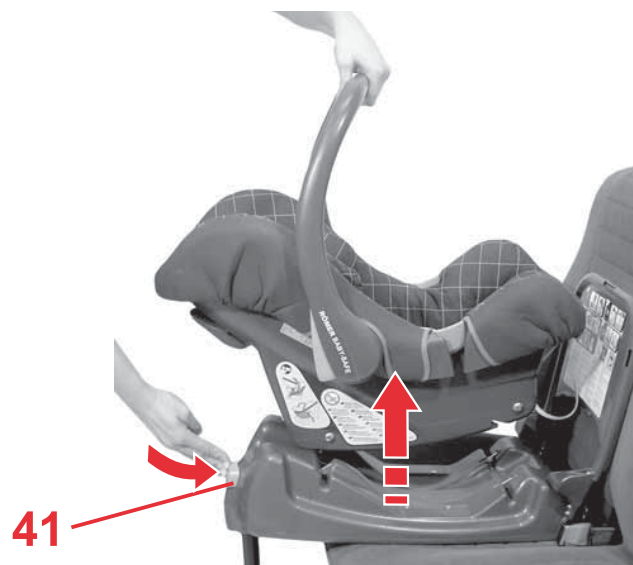
☞ Stlačte nastavovacie tlačidlo **40** a vytiahnite opornú nohu **36** tak ďaleko, aby bezpečne stála na podlahe vozidla.

**Pozor!** Na opornej nohe **42** musí byť teraz vidieť zelená značka.

Oporná noha **36** nesmie nikdy visieť vo vzduchu ani sa podkladať nejakým predmetom. Dajte pozor na to, aby oporná noha **36** nenadvihla adaptér **33** zo sedacej plochy.



- ✧ Upewnić się, że górna część przystawki ISOFIX **33** jest wolna od ciał obcych.
- ✧ Należy upewnić się, że uchwyt kołyski **5** ustawiony jest do góry **A**.
- ✧ Ustawić kołyskę na przystawce ISOFIX w kierunku przeciwnym do kierunku jazdy (dziecko patrzy do tyłu) **33**...



- ✧ ... a następnie zatrzasnąć kołyskę w mocowaniach. „KLIK!“
- Uwaga!** Na szarym przycisku odblokowującym **41** musi być teraz widoczne zielone zaznaczenie.
- Wskazówka!** Kołyskę można zablokować na przystawce wyłącznie wówczas, jeśli podpora **36** jest rozłożona
- ✧ Pociągnąć za kołyskę, aby sprawdzić prawidłowe zablokowanie.

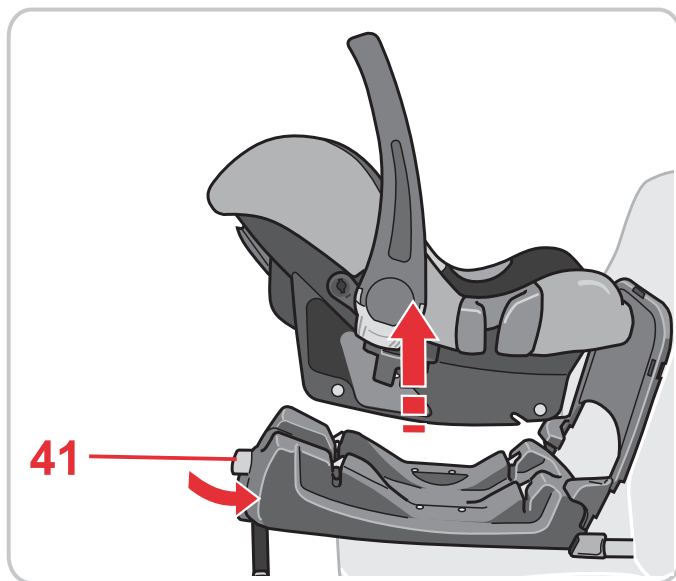
- ✎ Přesvědčte se, že na vrchní ploše adaptéru ISOFIX **33** nejsou žádná cizí tělesa.
- ✎ Přesvědčte se, že je nosné držadlo **5** v horní poloze **A**.
- ✎ Položte vaničku dětské sedačky proti směru jízdy (dítě se dívá dozadu) na adaptér ISOFIX **33**...

- ✎ ... a zaklapněte ji do západky. „KLIKNUŤÍ!“  
**Pozor!** Na šedém odjišťovací knoflíku **41** musí být nyní vidět zelená značka.  
**Tip!** Vanička dětské sedačky může zaklapnout do západky jen tehdy, když je podpěrná noha **36** vykloněná.
- ✎ Zatáhněte za vaničku dětské sedačky, abyste zkontrolovali úplné zaklapnutí do západky.

- ✎ Uistite sa, že horná strana ISOFIX-adaptéru **33** je bez cudzích telies.
- ✎ Uistite sa, i je rukovä na nosenie **5** v hornej polohe **A**.
- ✎ Postavte detskú kolísku proti smeru jazdy na ISOFIX - adaptér (dieťa sa pozerá smerom dozadu) **33**...

- ✎ ... a zasute detskú kolísku. "KLIK!"  
**Pozor!** Na sivom odblokovacom gombíku **41** musí byť teraz zelená značka viditeľná.  
**Tip!** Detská kolíska sa môže zasunúť len vtedy, keď podpěrná noha **36** je vyklopená
- ✎ ahajte za detskú kolísku, aby ste preverili kompletné zapadnutie.

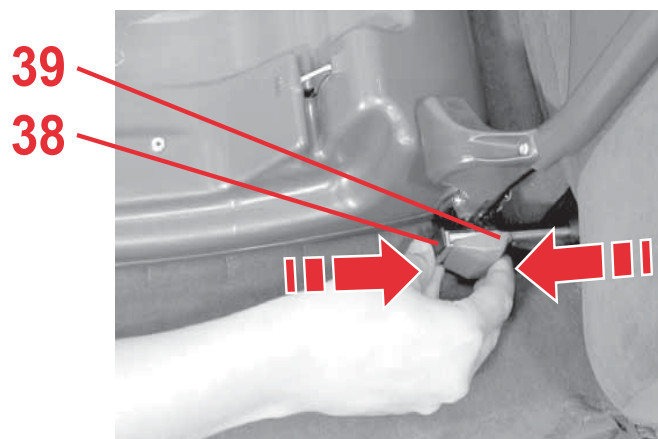




## Wypinanie

- ✧ Nacisnąć szary przycisk odblokowujący **41** unosząc jednocześnie kołyskę.

**Wskazówka!** W trakcie codziennej jazdy samochodem przystawka ISOFIX **33** może pozostać zamontowana wewnątrz. Wystarczy wyjąć po prostu kołyskę.



- ✧ Złożyć całkowicie podporę **36**.
- ✧ Na obu ramionach zatrzaskowych **37** ścisnąć razem zielony przycisk zabezpieczający **38** oraz czerwony przycisk odblokowujący **39**. Ramiona zatrzaskowe odblokowują się **37**.



## Demontáž

- ✎ Stiskněte šedý odjišťovací knoflík **41** a současně nazdvihněte vaničku dětské sedačky.  
**Tip!** Při každodenním používání můžete adaptér ISOFIX **33** nechat zabudovaný ve vozidle. Jednoduše jen vyndejte vaničku dětské sedačky.

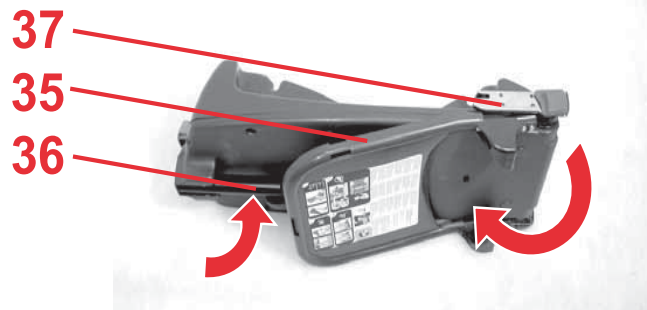
- ✎ Podpěrnou nohu **36** zase úplně zasuňte.
- ✎ Na obou ramenech západky **37** stlačte proti sobě zelený zajišťovací knoflík **38** a červený uvolňovací knoflík **39**. Ramena západky **37** se uvolní.

## Demontáž

- ✎ Stlačte sivý odblokovací gombík **41** a nadvihnite súčasne detskú kolísku.  
**Tip!** V každodennom používaní môžete ISOFIX-adaptér **33** vo vozidle necha namontova. Odoberte jednoducho len detskú kolísku.

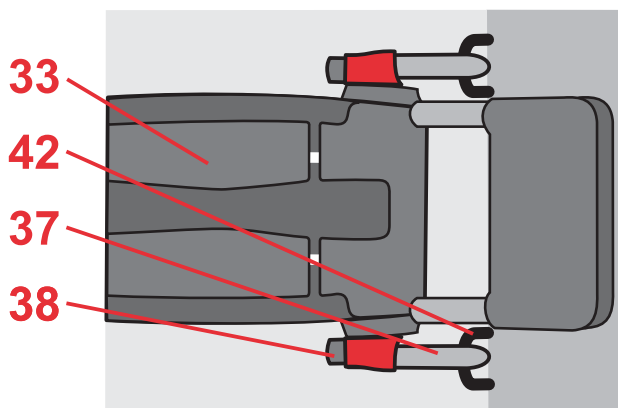
- ✎ Zasuňte podpernú nohu **36** znova celkom spolu.
- ✎ Zatlacite na obe západky **37** zeleného poistného gombíka **38** a erveného aktivaného gombíka **39** proti sebe. Západky **37** sa uvolnia.





- ✦ Złożyć podporę **36** pod spód i zaczepić pod przystawką.
  - ✦ Przechylić w dół ramiona zatrzaskowe **37** i pałąk tłumiący **35**.
- Wskazówka!** Ramiona zatrzaskowe **37** są w ten sposób chronione przed uszkodzeniami

### 3.2 Jak właściwie zamontować kołyskę z przystawką ISOFIX



**!** Dla bezpieczeństwa dziecka należy sprawdzić czy...

- przystawka ISOFIX **33** została zablokowana z **obu stron** za pomocą ramion zatrzaskowych **37** w punktach mocowania ISOFIX **42** oraz czy widoczne są oba przyciski zabezpieczające **38**,

✘ Zaklapněte podpěrnou nohu **36** na spodní stranu a zavěste ji.

✘ Ramena západky **37** i tlumič držák **35** sklopte dolů.

**Tip!** Ramena západky **37** jsou tak chráněna před poškozením

### 3.2 Tak je Vaše vanička dětské sedačky s adaptérem ISOFIX správně namontovaná



 Pro bezpečí Vašeho dítěte zkontrolujte, zda...

- je adaptér ISOFIX **33** na **obou stranách** zaklapnutý rameny západky **37** v upevňovacích bodech ISOFIX **42**, a zda jsou vidět oba zelené zajišťovací knoflíky **38**,

✘ Sklopte podpernú nohu **36** na spodnú stranu a zaveste ju.

✘ Vychýte západku **37** a tlmiaci strme **35** smerom dole.

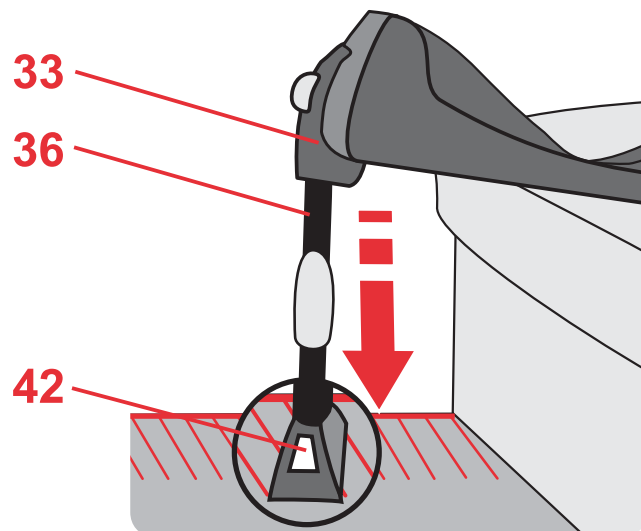
**Tip!** Západky **37** sú tak chránené pred poškodeniami

### 3.2 Tak je Vaša detská kolíska s ISOFIX-adaptérom správně namontovaná

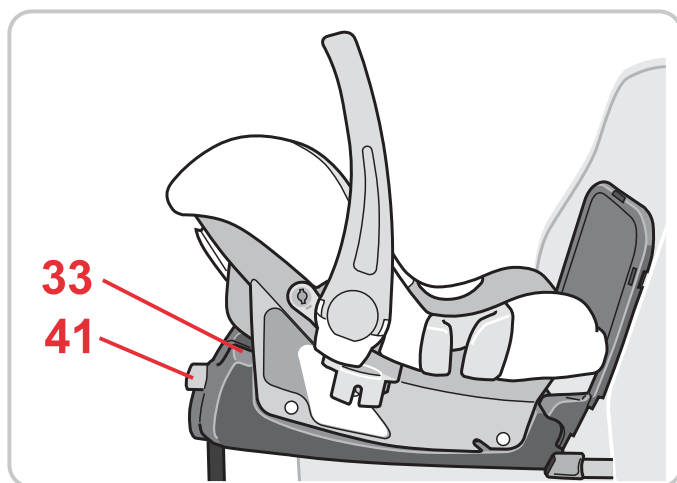


 Skontrolujte kvôli bezpečnosti Vašho dieťa, i...

- ISOFIX-adaptér **33** **obojstranne** so západkami **37** do ISOFIX-upínacích bodov **42** zapadol a obe zelené poistné gombíky **38** sú viditeľné,



- podpora **36** styka się stabilnie z podłogą samochodu, a w nóżce **42** widać zielone zaznaczenie. Podpora **36** nie może powodować unoszenia przystawki **33** z siedziska.



- kołyska **zablokowana jest prawidłowo** na przystawce ISOFIX **33** i widoczne jest zielone zaznaczenie na przycisku odblokowującym **41**.
- kołyska fotelika jest zamocowana w kierunku przeciwnym do kierunku jazdy,
- kołyska fotelika jest umieszczona na siedzeniu obok kierowcy tylko wtedy, gdy z przodu nie ma poduszki powietrznej, która mogłaby jej zagrażać.

- 
- 
-

- podpěrná noha **36** stojí bezpečně na podlaze vozidla a na podpěrné noze **42** je viditelná zelená značka.  
Podpěrná noha **36** nesmí adaptér **33** nadzvedávat ze sedací plochy.

- je vanička dětské sedačky **úplně** zaklapnutá do adaptéru ISOFIX **33**, a zda je vidět zelená značka na odjišťovací knoflíku **41**.
- je vanička dětské sedačky upevněna proti směru jízdy,
- je vanička dětské sedačky upevněna na sedadle pro spolujezdce jen tehdy, když na ni nemůže působit žádný čelní airbag.

- oporná noha **36** stojí bezpečne na podlahe vozidla a na opornej nohe **42** je viditeľná zelená značka.  
Oporná noha **36** nesmie adaptér **33** nadvíhovať zo sedacej plochy.

- detská kolíska **kompletne** zapadla na ISOFIX-adapter **33** a zelená znaka an odblokovacím gombíku **41** je viditeľná.
- bola upevnená detská kolíska správnym smerom,
- bola upevnená detská kolíska na sedadle spolujazdca iba vtedy, ak na u nemôže pôsobi žiaden elný airbag,

### 3.3 Stosowanie adaptera kątapochylenia

w niektórych modelach pojazdów z powodu konstrukcyjnie wymuszonego nachylenia fotela tylnego fotelik dziecięcy może być nachylony pod ostrym kątem.

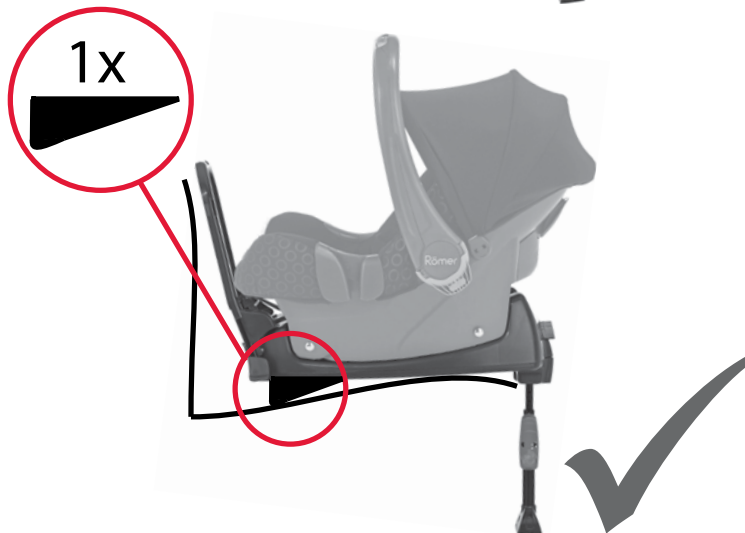
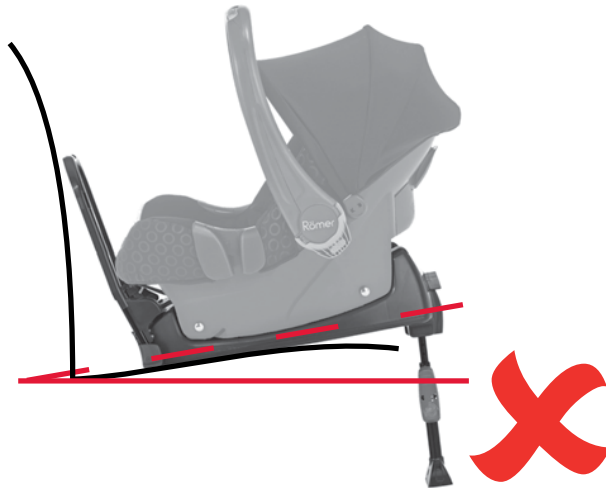
Sposób jazdy i stan drogi mogą jeszcze wzmocnić ten efekt. Dlatego należy sprawdzić, czy dziecko znajduje się w optymalnej pozycji.

Aby to skompensować i zapewnić dziecku optymalny komfort, zalecamy stosowanie tego adaptera kąta pochylenia. Przed każdym zastosowaniem prosimy sprawdzić, czy dziecko znajduje się w optymalnym położeniu.

#### Montaż:

instrukcja montażu adaptera kąta pochylenia znajduje się na umieszczonej na nim naklejce.

Jeśli adapter kąta pochylenia nie stanowi części zestawu, należy go zamówić na stronie [www.britax-roemer.eu](http://www.britax-roemer.eu).



### 3.3 Používání naklápěcího adaptéru

U některých modelů vozidel se může stát, že díky sklonu zadních sedaček, je dětská sedačka nakloněna velice výrazně. Způsob jízdy a stav silnice to mohou zhoršit. Před každým použitím zkontrolujte, zda sedí vaše dítě v optimální poloze.

Pro vyrovnání tohoto sklonu a zajištění správného komfortu pro vaše dítě doporučujeme použití adaptační vložky.

#### Montáž:

Návod k montáži naleznete na nálepce adaptační vložky.

Pokud není naklápěcí adaptér zahrnut v rozsahu dodávky, objednejte si jej prosím na [www.britax-roemer.eu](http://www.britax-roemer.eu)

### 3.3 Použitie adaptéra sklonu

Pri nekaterih modelih vozil se lahko zgodi, da je zaradi oblike in naklona zadnjega sedeža otroški sedež nameščen pod naklonom.

Ta kot se lahko še poveča glede na način vožnje in stanje ceste.

Zato preverite, ali je vaš otrok v optimalnem položaju.

Da preprečite, da bi otroški sedež bil preveč pokončno in da zagotovite optimalno udobje vašega otroka priporočamo uporabo nagibnega adapterja.

#### Namestitev:

Navodila za namestitev so na nalepki na nagibnem adapterju.

Ak nie adaptér sklonu súčasťou dodávky, objednajte si ho na adrese [www.britax-roemer.eu](http://www.britax-roemer.eu)



## 4. Wskazówki dotyczące czyszczenia i konserwacji



### Aby chronić fotelik należy:

- Podczas wypadku, przy którym prędkość w chwili uderzenia była większa niż 10km/h może dojść do uszkodzenia fotelika, które niekoniecznie musi być widoczne. W takim wypadku należy wymienić fotelik dziecięcy. Należy pamiętać o prawidłowym przeprowadzeniu utylizacji (patrz 5).
- Należy regularnie kontrolować wszystkie istotne elementy fotelika pod kątem ich uszkodzenia. Należy również upewniać się, że mechaniczne części działają bez zarzutu.
- Należy uważać na to, by nie zaklinować fotelika pomiędzy twardymi elementami pojazdu (drzwi, szyna siedzenia itp.) wskutek czego mógłby ulec uszkodzeniu.
- Uszkodzony fotelik (np. po upadku) należy oddać do sprawdzenia producentowi.



## 4. Návod na technickou údržbu



### Pro udržení ochranného účinku

- Při nehodě rychlostí nárazu více než 10 km/h se mohou vyskytnout poškození dětské autosedačky, která nemusí být vždy viditelná. Takovou dětskou sedačku bezpodmínečně vyměňte. Zajistěte její řádnou likvidaci (viz 5).
- Pravidelně kontrolujte poškození všech důležitých částí. Přesvědčte se, že mechanické díly bezvadně fungují.
- Dejte pozor na to, aby se dětská autosedačka nezaklínila mezi tvrdé části (dveře vozidla, kolejnice sedaček apod.) a nepoškodila.
- Poškozenou dětskou autosedačku (např. po srážu) nechte bezpodmínečně zkontrolovat od výrobce.

## 4. Návod k údržbe



### K udržaniu ochranného účinku

- Pri nehode rýchlosťou nárazu viac než 10 km/h sa môžu vyskytnúť poškodenia detskej autosedačky, ktoré nemusia byť vždy viditeľné. Takúto detskú sedačku bezpodmienečne vymeňte. Zaisťte jej riadnu likvidáciu (viď 5).
- Kontrolujte pravidelne všetky dôležité diely na poškodenia. Uistite sa, či všetky mechanické konštrukčné diely fungujú bezchybne.
- Dbajte na to, aby detská autosedačka nebola privretá a poškodená tvrdými časťami vozidla (dvere vozidla, koľajnice sedadiel atď.).
- Nechajte skontrolovať poškodenú detskú autosedačku (napr. po jeho páde) bezpodmienečne výrobcom.

## 4.1 Czyszczenie

- **Elementy z tworzywa sztucznego** można czyścić używając wody z mydłem. **Nie należy** stosować żadnych silnych środków czyszczących (np. rozpuszczalnika).

## 5. Wskazówki dotyczące utylizacji poszczególnych części fotelika

Należy przestrzegać przepisów dotyczących utylizacji obowiązujących w danym kraju.

Opakowanie	
	Kontener na makulaturę
Utylizacja poszczególnych części fotelika	
Elementy z tworzywa sztucznego	Stosowanie do oznakowania do odpowiednich pojemników
Elementy z metalu	Kontener na elementy z metalu

## 4.1 Čištění

- Plastové **díly** můžete omýt mýdlovým roztokem. Nepoužívejte **žádné** ostré prostředky (jako např. rozpouštědla).

## 5. Upozornění k likvidaci

Dodržujte, prosím, ustanovení své země pro likvidaci.

Likvidace obalu	
	Kontejner na papíry
Likvidace náhradních dílů	
Plastové díly	podle charakteristického označení do kontejnerů, které jsou k tomu určeny
Kovové díly	Kontejner na kovy

## 4.1 Čistenie

- Diely** z umelej hmoty môžete umývať mydlovou vodou. Nepoužívajte **žiadne** ostré čistiace prostriedky (ako napr. riedidlá).

## 5. Pokyny k odstráneniu

Prosím dbajte na ustanovenia pre odstránenie Vašej krajiny.

Odstránenie balenia	
	Kontajner na papier
Odstránenie jednotlivých dielov	
diely z umelej hmoty	podľa ich označenia do zodpovedajúcich kontajnerov
kovové diely	kontajner pre kov

## 6. 2 lata gwarancji

Na ten fotelik samochodowy/rowerowy udzielamy dwuletniej gwarancji na usterki produkcyjne i materiałowe. Okres gwarancji zaczyna się w dniu zakupu fotelika. Jako dowód przez okres trwania gwarancji prosimy o zachowanie karty gwarancyjnej, listy kontrolnej przekazania i paragonu zakupu.

W przypadku reklamacji kartę gwarancyjną dołączyć do fotelika. Gwarancja obejmuje wyłącznie foteliki samochodowe/rowerowe, które były używane zgodnie z przeznaczeniem i instrukcją obsługi i które zostały odesłane w czystym i odpowiednim stanie.

### **Gwarancja nie obejmuje:**

- naturalnych objawów zużycia i uszkodzeń wynikających z nadmiernego użytkowania
- uszkodzeń powstałych wskutek niewłaściwego użycia lub użycia niezgodnego z przeznaczeniem

### **Czy gwarancja obejmuje to czy nie?**

**Materiały:** Wszystkie nasze materiały spełniają wysokie wymagania w odniesieniu do odporności

## 6. 2 roky záruka

Pro tuto dětskou autosedačku poskytujeme 2 roky záruku na výrobní nebo materiálové chyby. Záruční doba začíná běžet dnem nákupu. K prokázání si po čas záruční doby, prosím, uschovejte vyplněnou záruční kartu, Vámi podepsaný předávací list a doklad o zaplacení.

Při reklamacích je nutné k dětské sedačce přiložit záruční list. Záruční opravy se omezují na dětské autosedačky, se kterými se zacházelo odborně, a které budou vráceny v čistém a řádném stavu.

### Záruka se nevztahuje na:

- přirozené jevy opotřebení a škody nadměrným namáháním
- škody vzniklé nevhodným nebo neodborným používáním

### Případ záruky nebo ne?

**Látky:** Všechny naše látky splňují vysoké požadavky s ohledem na barevnostálou odolnost proti UV záření. Přesto všechny látky vyblednou, když jsou vystaveny UV záření. Přitom se nejedná o žádnou vadu materiálu, nýbrž o normální známky opotřebení, za které se nepřebírá žádná záruka.

## 6. 2 ročná záruka

Pre detské autosedačky/ sedačky na bicykel dávame 2-ročnú záruku na výrobné chyby a chyby materiálu. Záručná doba začína dňom kúpy sedačky. Ako dôkaz si uschovajte po celú dobu záruky vyplnený záručný list, Vami podpísané potvrdenie o prevzatí sedačky ako i pokladničný blok.

Pri reklamáciách sa musí priložiť k detskej sedačke záručný lístok. Záruka sa vzťahuje iba na detské autosedačky a detské sedačky na bicykle, ktoré boli odborne udržiavané a boli zaslané v čistom a poriadnom stave.

### Záruka sa nevzťahuje na:

- prirodzené opotrebovanie sedadla a škody, ktoré vznikli nadmerným namáhaním
- škody, ktoré vznikli nesprávnym a neodborným používaním sedačky

### Záručný prípad alebo nie?

**Látky:** Všetky naše látky spĺňajú vysoké požiadavky, pokiaľ ide o stálosť a odolnosť farieb voči UV-žiareniu. napriek tomu zblednú takmer všetky látky, ak sú dlhodobo vystavené UV-žiareniu. Pritom sa nejedná o žiadnu chybu



użytych farb na wpływ promieniowania ultrafioletowego. Jednak wszystkie materiały ulegają płowieniu, kiedy są wystawiane na działanie promieniowania ultrafioletowego. Nie chodzi tutaj o usterkę materiałową, lecz o normalne objawy zużycia, których nie obejmuje gwarancja.

**Zamek:** W przypadku pojawienia się nieprawidłowości w działaniu zamka pasów przyczyn należy upatrywać najczęściej w zabrudzeniu zamka, który można przemyć. Należy przestrzegać wskazówek zawartych w instrukcji obsługi.

W przypadku roszczenia gwarancyjnego należy niezwłocznie zwrócić się do sklepu firmowego. Tam znajdą Państwo wszelką niezbędną pomoc. Przy realizacji roszczeń gwarancyjnych odpisuje się zależną od produktu kwotę. W tym celu prosimy o zapoznanie się z Ogólnymi Warunkami Handlowymi udostępnionymi przez sprzedawcę.

### **Użytkowanie, pielęgnacja i konserwacja**

Samochodowego/rowerowego fotelika dziecięcego należy używać zgodnie ze wskazówkami zawartymi w instrukcji obsługi. Bezwzględnie stosować wyłącznie oryginalne akcesoria lub części zamienne.

**Zámek:** Pokud by vznikly funkční poruchy na zámku pásů, tak je tyto většinou možné odvodit na nečistoty, které se musí vymýt. Držte se, prosím, způsobu postupu popsaném ve Vašem návodu k použití.

V případě záručního případu se neprodleně obraťte na svého specializovaného prodejce. Bude Vám k dispozici radou i činem. Při zpracovávání reklamačních nároků nacházejí využití odpisové sazby, specifické pro výrobek. Zde odkazujeme na Všeobecné obchodní podmínky, které jsou k dispozici u prodejce.

### **Použití, péče a údržba**

S dětskou autosedačkou se musí zacházet podle návodu k použití. Výslovně upozorňujeme na to, že se smí používat pouze originální příslušenství, případně náhradní díly.

materiálu, ale o normálne opotrebovanie látok, na ktoré sa záruka nevzťahuje.

**Uzáver:** Ak vzniknú funkčné poruchy uzáveru pásu, tak tieto väčšinou súvisia so znečistením uzáveru, ktoré sa dá vymyť. Prosím dodržiavajte pritom postup uvedený v návode na použitie.

V záručnom prípade sa obráťte prosím bezodkladne na Vášho špecializovaného predajcu. Ten Vám určite poradí a pomôže. Pri spracovaní nárokov na reklamáciu sa používajú odpisové sadzby zodpovedajúce výrobku. Tu poukazujeme na Všeobecné obchodné podmienky vyložené u predajcu.

### **Použitie, starostlivosť a údržba**

S detskými autosedačkami/ sedačkami na bicykel sa musí zaobchádzať podľa návodu na použitie. Dôrazne upozorňujeme na to, že sa smie používať len originálne príslušenstvo príp. náhradné diely.







## 7. Karta gwarancyjna / lista kontrolna przekazania

Nazwisko:

---

Adres:

---

Kod pocztowy:

---

Miejscowość:

---

Telefon (z kierunkowym):

---

Adres poczty  
elektronicznej:

---

---

Fotelik samochodowy/  
rowerowy:

---

Numer artykułu:

---

Kolor materiału (wzór):

---

Akcesoria:

---



**Sprawdzenie przy przekazaniu artykułu:****1. Kompletność** sprawdzone/ bez uwag**2. Sprawdzenie działania**

- mechanizm ustawiania fotela

 sprawdzone/ bez uwag

- mechanizm zmiany wysokości pasów

 sprawdzone/ bez uwag**3. Brak uszkodzeń**

- sprawdzenie siedzenia

 sprawdzone/ bez uwag

- sprawdzenie części z materiału

 sprawdzone/ bez uwag

- sprawdzenie części z tworzywa sztucznego

 sprawdzone/ bez uwag

Sprawdziłem fotelik samochodowy/ rowerowy i upewniłem się, że siedzenie zostało przekazane w stanie kompletnym i że wszystkie funkcje działają bez żadnych zastrzeżeń.

Uzyskałem wystarczającą ilość informacji na temat produktu i na temat jego funkcji przed jego zakupem, jaki zapoznałem się z instrukcją dotyczącą pielęgnacji i konserwacji fotelika.

Data zakupu:

---

Kupujący (podpis):

---

Sprzedawca:

---

pieczęć sprzedawcy

## 7. Záruční karta / předávací šek

Jméno:

---

Adresa:

---

Poštovní směrovací číslo:

---

Místo:

---

Telefon (s předvolbou):

---

E-mail:

---

---

Dětská autosedačka:

---

Číslo výrobku:

---

Barva látky (vzor):

---

Příslušenství:

---

**Předávací šek:****1. Kompletnost** zkontrolováno / v pořádku**2. Funkční zkouška**

- Přestavovací mechanismus sedačky

 zkontrolováno / v pořádku

- Seřízení postroje

 zkontrolováno / v pořádku**3. Neporušenost**

- zkontrolovat sedačku

 zkontrolováno / v pořádku

- zkontrolovat látkové díly

 zkontrolováno / v pořádku

- zkontrolovat plastové díly

 zkontrolováno / v pořádku Dětskou autosedačku jsem si zkontroloval(a) a ujistil(a) se, že sedačka byla předána v úplném stavu, a že všechny funkce kompletně fungují. Před nákupem jsem obdržel dostatek informací o výrobku a jeho funkcích, a vzal jsem na vědomí návod na péči a údržbu.

Datum nákupu:

---

Kupující (podpis):

---

Prodejce:

---

Razítko prodejce

## 7. Záručný lístok / Potvrdenie o prevzatí

Meno:

---

Adresa:

---

PSČ:

---

Miesto:

---

Telefón (s predvoľbou):

---

E-Mail:

---

---

Detská autosedačka/  
sedačka na bicykel:

---

Číslo výrobku:

---

Látka-farba (Dessin):

---

Príslušenstvo:

---

**Potvrdenie o prevzatí:****1. Kompletnosť**

skontrolované/v poriadku

**2. Funkčná skúška**

- prestavovací mechanizmus sedačky

skontrolované/v poriadku

- prestavovanie pásov

skontrolované/v poriadku

**3. Poškodenia**

- kontrola sedadla

skontrolované/v poriadku

- kontrola látky

skontrolované/v poriadku

- kontrola dielov z umelej hmoty

skontrolované/v poriadku

Skontroloval a presvedčil som sa, že detská autosedačka/ sedačka na bicykel mi bola kompletne odovzdaná a všetky funkcie kompletne fungujú.

Pred kúpou som dostal dostatočné množstvo informácií o výrobku a jeho funkciách a pochopil som návod na jeho starostlivosť a údržbu.

Dátum kúpy: \_\_\_\_\_

Kupujúci (podpis): \_\_\_\_\_

Predajca: \_\_\_\_\_

Razítko predajcu



0 kg – 13 kg

# BABY-SAFE ISOFIX BASE

Felhasználó útmutató

Navodila za uporabo

Upute za korisnika

HU

SL

HR

# BABY-SAFE ISOFIX Base

## Használati utasítás

Örülünk, hogy az általunk gyártott **BABY-SAFE ISOFIX Base** biztonságosan kísérheti gyermekét élete első hónapjaiban.

**Gyermeke korrekt védelme érdekében a BABY-SAFE ISOFIX Base feltétlenül oly módon alkalmazandó és építendő be, ahogyan azt ebben a használati utasításban leírtuk Önnek.**

Amennyiben a használatot érintően még kérdései lennének, kérjük, forduljon hozzánk.

BRITAX RÖMER Kindersicherheit GmbH  
Britax Excelsior Ltd.



## Navodila za uporabo

Veseli smo, da bo naš **BABY-SAFE ISOFIX Base** lahko spremljal vašega malčka v prvih mesecih njegovega življenja.

**Da bi bil vaš otrok pravilno zaščiten, je treba **BABY-SAFE ISOFIX Base** pravilno vgraditi in uporabljati, tako kot je opisano v teh navodilih za uporabo.**

Če imate vprašanja glede uporabe, se prosimo obrnite na nas.

BRITAX RÖMER Kindersicherheit GmbH  
Britax Excelsior Ltd.

## Uputa za korištenje

Radujemo se što će naš **BABY-SAFE ISOFIX Base** moći sigurno pratiti Vaše dijete u prvim mjesecima njegova života.

**Kako biste svoje dijete pravilno zaštitili, morate **BABY-SAFE ISOFIX Base** ugraditi i koristiti isključivo onako, kako je opisano u uputama za uporabu.**

Obratite nam se, ukoliko budete imali dodatnih pitanja, vezanih uz uporabu.

BRITAX RÖMER Kindersicherheit GmbH  
Britax Excelsior Ltd.



**Tartalom**

<b>1. Alkalmasság .....</b>	<b>5</b>
<b>2. Alkalmazás gépjárműben .....</b>	<b>7</b>
2.1 az ISOFIX-rögzítéssel és támasztólábbal (semi univerzális; jármspecifikus) .....	9
<b>3. Beszerelés gépjárműbe .....</b>	<b>11</b>
3.1 A gyermekülés rögzítése ISOFIX-adapterrel és támasztólábbal .....	15
3.2 Így a gyermekülése az ISOFIX-adapterrel megfelelen van beszerelve .....	25
3.3 A döntőadapter használata.....	29
<b>4. Ápolási leírás .....</b>	<b>31</b>
4.1 Tisztítás .....	33
<b>5. Hulladékként történő elhelyezés .....</b>	<b>33</b>
<b>6. 2 éves garancia .....</b>	<b>35</b>
<b>7. Garanciajegy / Átadási ellenőrző szelvény .....</b>	<b>40</b>

**Vsebina**

<b>1. Primernost</b> .....	<b>6</b>
<b>2. Uporaba v vozilu</b> .....	<b>8</b>
2.1 z ISOFIX pritrditvijo in podpornim drogom (pol univerzalno; odvisno od vozila) .....	10
<b>3. Vgradnja v vozilo</b> .....	<b>12</b>
3.1 Pritrditev sedežne školjke z ISOFIX adapterjem in podpornim drogom .....	16
3.2 Tako je Vaša sedežna školjka z ISOFIX adapterjem pravilno vgrajena .....	26
3.3 Uporaba adapterja naklona.....	30
<b>4. Napotki za nego</b> .....	<b>32</b>
4.1 Čiščenje .....	34
<b>5. Napotki za odstranjevanje</b> .....	<b>34</b>
<b>6. 2 leti garancije</b> .....	<b>36</b>
<b>7. Garancijski list / primo-predajni zapisnik</b> .....	<b>42</b>

**Sadržaj**

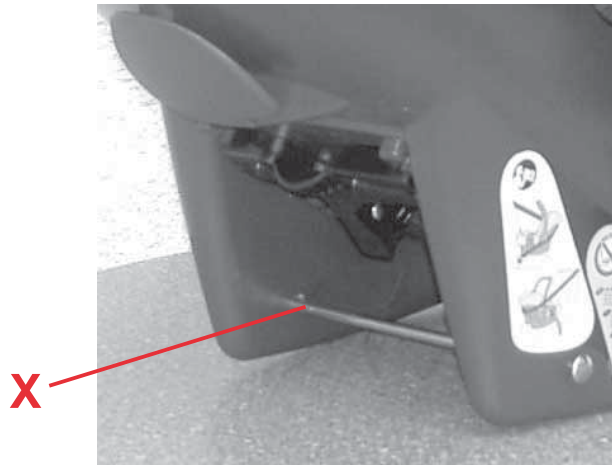
<b>1. Prikladnost</b> .....	<b>6</b>
<b>2. Uporaba u automobilu</b> .....	<b>8</b>
2.1 sa ISOFIX-učvršćivanjem i opornom nogom (poluniverzalnom; specifičnom vozilu) .....	10
<b>3. Ugradnja u automobil</b> .....	<b>12</b>
3.1 Učvršćenje osnovice sjedala sa adapterom ISOFIX i opornom nogom .....	16
3.2 Ovako je dječje sjedalo sa adapterom ISOFIX pravilno ugrađeno. .	26
3.3 Uporaba adaptera nagiba.....	30
<b>4. Upute za održavanje</b> .....	<b>32</b>
4.1 Čišćenje .....	34
<b>5. Upute za pravilno zbrinjavanje rabljenog     sjedala</b> .....	<b>34</b>
<b>6. 2-godišnje jamstvo</b> .....	<b>36</b>
<b>7. Jamstveni list / Primopredajni zapisnik</b> .....	<b>44</b>

## 1. Alkalmasság

A **BABY-SAFE ISOFIX Base-t** a **BABY-SAFE plus-szal** (**X** rögzítőrudas), **BABY-SAFE plus II-szal**, **BABY-SAFE plus SHR -rel** és a **BABY-SAFE plus SHR II-rel** kombinálva vizsgálták és engedélyezték.



Ezek a gyermekülések az ISOFIX szimbólummal vannak megjelölve.



**Vigyázat!** A két rész egyike sem alkalmazható más ISOFIX adapterrel vagy gyermeküléssel!

### Engedély

Britax / RÖMER Autós gyermekülés	Az ECE* R 44/04 szerint ellenőrizve és engedélyezve	
	Csoport	Testsúly
<b>BABY-SAFE plus</b> ( <b>X</b> rögzítőrudas)	0+	13 kg alatt
<b>BABY-SAFE plus II</b>	0+	13 kg alatt
<b>BABY-SAFE plus SHR</b>	0+	13 kg alatt
<b>BABY-SAFE plus SHR II</b>	0+	13 kg alatt

\*ECE = Biztonsági felszerelésekre vonatkozó európai szabvány



## 1. Primernost

**BABY-SAFE ISOFIX Base** je v kombinaciji z **BABY-SAFE plus** (z zaskočnimi drogovi **X**), **BABY-SAFE plus II**, **BABY-SAFE plus SHR** in **BABY-SAFE plus SHR II**.



Te sedežne školjke imajo simbol ISOFIX.

**Pozor!** Nobenega od navedenih delov ne smete uporabiti v povezavi z drugimi ISOFIX-adapterji ali sedežnimi školjkami.

### Dovoljenje (atest)

Britax/RÖMER Avtomobilski otroški varnostni sedež	Preizkušena in odobrena po ECE* R 44/04	
	Skupina	Telesna teža
<b>BABY-SAFE plus</b> (z zaskočnimi drogovi <b>X</b> )	0+	do 13 kg
<b>BABY-SAFE plus II</b>	0+	do 13 kg
<b>BABY-SAFE plus SHR</b>	0+	do 13 kg
<b>BABY-SAFE plus SHR II</b>	0+	do 13 kg

\*ECE = Evropske norme za varnostno opremo

## 1. Prikladnost

**BABY-SAFE ISOFIX Base** u kombinaciji s **BABY-SAFE plus** (sa zaustavnim šipkama **X**), **BABY-SAFE plus II**, **BABY-SAFE plus SHR** i **BABY-SAFE plus SHR II** provjeren je i atestiran.



Ove sjedalice za dojenčad označene su simbolima ISOFIX.

**Oprez!** niti jedan dio ne smije se koristiti u kombinaciji s drugim ISOFIX adapterima ili sjedalicama za dojenčad.

### Potvrda

Britax / RÖMER Avtomobilsko dječje sjedalo	Ispitano i odobreno prema ECE*R 44/04	
	Skupina	Tjelesna težina
<b>BABY-SAFE plus</b> (sa zaustavnim šipkama <b>X</b> )	0+	do 13 kg
<b>BABY-SAFE plus II</b>	0+	do 13 kg
<b>BABY-SAFE plus SHR</b>	0+	do 13 kg
<b>BABY-SAFE plus SHR II</b>	0+	do 13 kg

\*ECE = Europski standard za sigurnosnu opremu

- A gyermek autósülés a Gyermekbiztonságért szolgáló felszerelésekre vonatkozó európai szabvány (ECE R 44/04) követelményeinek megfelelően méreteztetett, megvizsgáltatott és engedélyeztetett.  
A (körben elhelyezett) „E“ betűt tartalmazó vizsgajel és az engedélyeztetési szám az engedélyezési etiketten található (a gyermek autósülésen lévő öntapadós matrica).
- Az engedély érvényét veszti, mielőtt a gyermekülésen módosításokat végez.  
Módosításokat kizárólag a gyártó végezhet.



## 2. Alkalmazás gépjárműben

**Veszély!** A gyermekülésnek ütköző légszák (airbag) következtében gyermeke súlyos sérüléseket szenvedhet, illetve életét is vesztheti.

 **Nem alkalmazható frontoldali légszakkal (airbag) kisserelt kísérőüléseken! 3)**

Kérjük, e pont tekintetében vegye figyelembe a gépjárműve kézikönyvében található, gyermek autósülésekre vonatkozó utasításokat.

- Avtomobilski otroški varnostni sedež je projektiran, preizkušen in potrjen v skladu z zahtevami evropskega standarda za otroško varnostno opremo (ECE R 44/04). Preizkusna oznaka E (v krogu) in številka dovoljenja se nahajata na registracijski etiketi (prilepljena na otroškemu avtomobilskemu sedežu).
- Atest preneha veljati takoj, če karkoli spremenite na otroškemu sedežu. Spremembe lahko opravi izključno proizvajalec.

## 2. Uporaba v vozilu

**Nevarnost!** Zračna blazina, ki udari ob otroški sedež lahko težko poškoduje vašega malčka ali pa celo povzroči njegovo smrt.


 **Ne uporabljajte na sovoznikovemu sedežu s sprednjo zračno blazino! 3)**

Upoštevajte napotke za uporabo avtomobilskih otroških sedežev v knjižici z navodili, ki jo dobite ob nakupu avtomobila.

- Automobilsko dječje sjedalo proizvedeno je, ispitano i potvrđeno u skladu sa zahtjevima europskoga standarda za dječju sigurnosnu opremu (ECE R 44/04). Kontrolni znak E u krugu i broj potvrde nalaze se na naljepnici potvrde, koja se nalazi na automobilskome dječjem sjedalu.
- Valjanost potvrde prestaje čim izmijenite bilo što na sjedalu. Izmjene smije obavljati isključivo proizvođač.

## 2. Uporaba u automobilu

**Opasnost!** Zračni jastuk koji bi se otvorio ispred sjedala s djetetom mogao bi prouzročiti teške ozljede, pa čak i smrt djeteta.

 **Dječje sjedalo nemojte stavljati na suvozačevo mjesto koje je opremljeno prednjim zračnim jastukom! 3)**

Pridržavajte se uputa o korištenju dječjeg sjedala iz priručnika za automobil.

## 2.1 az ISOFIX-rögzítéssel és támasztólábbal (semi univerzális; járműspecifikus)



A **BABY-SAFE ISOFIX Base**-zel való rögzítés részlegesen univerzális, ill. járműfüggő engedéllyel lehetséges. Az ülést csak azokban a járművekben szabad alkalmazni, amelyek a mellékelt gépjármű-típuslistában fel vannak sorolva. A típusjegyzék folyamatosan kiegészítésre kerül. A legaktuálisabb változatot közvetlenül tőlünk vagy a [www.britax.eu](http://www.britax.eu) / [www.roemer.eu](http://www.roemer.eu) címen szerezheti be.

### Az autós gyermekülést következőképpen alkalmazhatja:

menetirányban	nem
menetiránnyal ellentétesen	igen
olyan üléseken, amelyek ISOFIX-rögzítéspontokkal vannak ellátva (az ülfelület és a háttámla között)	igen 3)

(Kérjük, vegye figyelembe országának elírásait.)



3) Nem alkalmazható frontoldali légzsákkal (airbag) felszerelt utasüléseken!



## 2.1 z ISOFIX pritrditvijo in podpornim drogom (pol univerzalno; odvisno od vozila)



Pritrditev z **BABY-SAFE ISOFIX Base** se izvede s poluniverzalno odobritvijo oz. specifično za vozilo. Sedež je dovoljeno uporabiti le v vozilih, ki so navedena v priloženem seznamu tipov vozil. Seznam tipov vozil se sproti dopolnjuje. Najsodobnejšo verzijo dobite neposredno pri nas ali na spletni strani [www.britax.eu](http://www.britax.eu) / [www.roemer.eu](http://www.roemer.eu).

### Avtomobilski otroški sedež lahko uporabite:

obrnjen v smeri vožnje	ne
obrnjen v nasprotni smeri vožnje	da
na sedežih z: ISOFIX pritrditvenimi točkami (med sedežno površino in naslonom)	da 3)

(Prosimo, upoštevajte predpise vaše dežele.)



3) Ne uporabljajte na sovoznikovemu sedežu s sprednjo zračno blazino!

## 2.1 sa ISOFIX-učvrščivanjem i opornom nogom (polu univerzalnom; specifičnom vozilu)



Pričvrščivanje s **BABY-SAFE ISOFIX Base** odvija se uz poliuniverzalno odn. za vozilo specifično dopuštenje. Sjedalo smije se upotrebljavati samo u vozilima, koja su upisana u priloženi popis tipova motornih vozila. Popis tipova vozila se stalno dopunjava. Aktualnu verziju možete zatražiti izravno kod nas ili na adresi [www.britax.eu](http://www.britax.eu) / [www.roemer.eu](http://www.roemer.eu).

### Automobilsko dječje sjedalo koristite ovako:

okrenuto u smjeru vožnje	ne
okrenuto suprotno od smjera vožnje	da
na sjedalu sa: ISOFIX-točkama za učvrščivanje (između površine sjedala i leđnog naslona)	da 3)

Pridržavajte se važećih propisa Zakona o sigurnosti na cestama.



3) Dječje sjedalo nemojte stavljati na suvozačevo mjesto koje je opremljeno prednjim zračnim jastukom!

### 3. Beszerelés gépjárműbe



#### Gyermeke biztonsága érdekében

- Kérjük, gyermekét az autósülésben soha ne hagyja felügyelet nélkül a gépjárműben.
- Ne állítson tárgyakat az adapter előtti lábtérbe.



#### A gépjármű valamennyi utasának védelme érdekében

Hirtelen fékezés, illetve baleset következtében a rögzítetlen tárgyak személyek sérülést okozhatnak a gépjármű többi utasában. Ezért kérjük mindenkor ügyeljen arra, hogy...

- a gépjármű üléseinek háttámlái mindenkor rögzítve legyenek (pl. bekattintjuk a lehajtható hátsó ülést).
- a gépjárműben (pl. a kalaptartón) minden nehéz, illetve éles peremű tárgy rögzítve legyen.
- a gépjárműben minden személy biztonsági öve be legyen kapcsolva.
- a gyermek autósülés az autóban mindenkor rögzítve legyen, akkor is, ha gyermeket nem szállítunk benne.

### 3. Vgradnja v vozilo



#### Za zaščito vašega otroka

- Nikoli ne pustite otroka nenadzorovanega v otroškem sedežu v avtomobilu.
- V prostor za noge pred adapter ne postavljajte nobenih predmetov.



#### Za zaščito vseh potnikov v avtomobilu

Pri zaviranju v sili, ali pri nesreči, lahko nezavarovani predmeti in osebe poškodujejo druge sopotnike v avtomobilu. Zato vselej pazite, da...

- So opore za hrbet pri avtomobilskih sedežih dobro pritrjene (npr. premična klop zadnjega sedeža mora biti zataknjena).
- Morajo biti v avtomobilu (npr. na polici za klobuke) dobro zavarovani vsi težki predmeti ali predmeti z ostrimi robovi .
- Morajo biti vse osebe v vozilu pripete z varnostnimi pasovi.
- Mora biti avtomobilski otroški sedež v vozilu zavarovan tudi takrat, ko v njem ni otroka.

### 3. Ugradnja u automobil



#### Radi zaštite djeteta

- Nikada nemojte dijete ostaviti samo bez nadzora u dječjem sjedalu u automobilu.
- Ne stavljajte nikakve predmete u prostor za noge ispred adaptera.



#### Radi zaštite svih osoba u automobilu

Kod naglog kočenja ili u slučaju nesreće, neosigurani predmeti i osebe mogu ozlijediti ostale suputnike u automobilu. Stoga uvijek provjerite sljedeće:

- leđni nasloni automobilskih sjedala moraju biti pravilno pričvršćeni (tj. preklopivi naslon na stražnjem sjedalu mora biti učvršćen).
- svi teški ili predmeti oštih rubova u automobilu (npr. na polici za šešir) moraju biti dobro osigurani.
- sve osebe u automobilu moraju biti vezane sigurnosnim pojasom.
- dječje sjedalo u automobilu mora uvijek biti osigurano, čak i ako u njemu nije dijete.

**Gépjárműve védelme érdekében**

- A gyermek autósülés használata által néhány érzékenyebb anyagból készült autóülés-huzaton (pl. velúr, bőr) használati nyomok léphetnek fel. Ezek elkerülése érdekében a gyermekülés alá tehetünk pl. plédet vagy törölközőt.

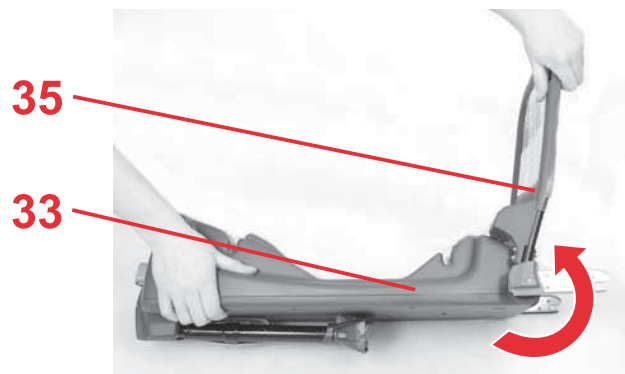
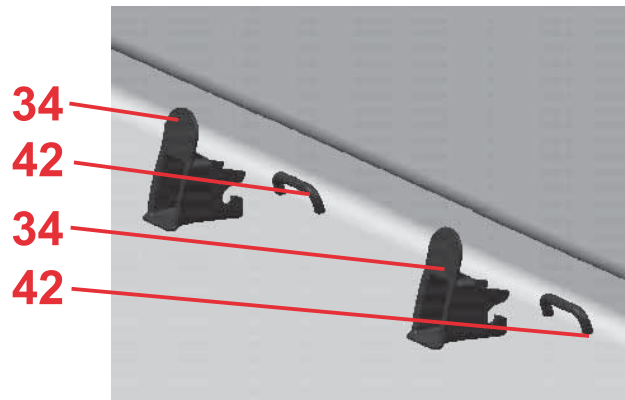
### Za zaščito vozila

- Na nekaterih prevlekah avtomobilskih sedežev iz občutljivih materialov (npr. velur, usnje itd.) lahko uporaba avtomobilskega otroškega sedeža pusti sledi obrabe. V tem primeru si lahko pomagate tako, da otroško sedežno školjko podložite z odejo ali brisačo.

### Radi zaštite automobila

- Na nekim vrstama presvlaka avtomobilskih sjedala od osjetljivih materijala (primjerice od velura, kože, itd.) mogu ostati tragovi korištenja dječjeg sjedala. U tome slučaju ispod sjedala možete postaviti deku ili ručnik.

### 3.1 A gyermekülés rögzítése ISOFIX-adapterrel és támasztólábbal



- ☞ Csíptesse a két bevezet segédelemet\* **34**, a kivágásukkal felfelé a két ISOFIX-rögzítpontra **42**.

**Tipp!** Az ISOFIX-rögzítpontok **42** a jármű ülésfelülete és a háttámla között található.

- ☞ Hajtsa fel az ISOFIX-adapter **33** csillapítókegyelét **35**.  
**Vigyázat!** Az ISOFIX adapter **33** hordozásakor a csillapítókegyelt **35** mindig tartsa erősen, különben az visszacsapódhat (sérülésveszély).

\* A bevezet segédelemek megkönnyítik az ISOFIX-szel történő beszerelést és alkalmazásukkal elkerülhet az üléshezát megsértése. Amennyiben a bevezet segédelemeket nem használja, távolítsa el és gondosan rizzze meg ket. Az olyan járműveknél, amelyek lebillenthet háttámlával rendelkeznek, a bevezet segédelemeket a lebillentés eltt el kell távolítani. A működésben fellép zavarok legtöbbszr a bevezet segédelemek és a kampók elpiszkolódására vezethetk vissza. Segítségét ez esetben a szennyezdés eltávolítása jelent.

### 3.1 Pritrditev sedežne školjke z ISOFIX adapterjem in podpornim drogom



- ✎ Natakните oba pomožni vodili\* 34, z izrezom navzgor, na obe ISOFIX pritrdilni točki 42.

**Nasvet!** ISOFIX pritrdilne točke 42 se nahajajo med sedežno površino in naslonom avtomobilskih sedežev.

- ✎ Zasukajte blažilno streme 35 ISOFIX adapterja 33 navzgor.

**Pozor!** Pri prenašanju vmesnika ISOFIX 33, vedno trdno držite dušilno streme 35, sicer se lahko ta vrne nazaj (nevarnost poškodbe).

\* Pomožni vodili olajšata vgradnjo z ISOFIX-om in preprečujeta poškodbe sedežnih prevlek. V kolikor ju ne potrebujete jih odstranite in skrbno shranite. Pri vozilih s preklopnim naslonom morate pomožni vodili odstraniti pred preklpom.

Nastajajoče motnje ob uporabi so največkrat posledica nečistoč na pomožnih vodilih in na kljukah. Pomagajte si z odstranitvijo teh nečistoč.

### 3.1 Učvršćenje osnovice sjedala sa adapterom ISOFIX i opornom nogom



- ✎ Kliknite obje pomoćne vodilice\* 34 na obje točke pričvršćivanja ISOFIX, 42 sa utorom prema gore.

**Savjet!** Točke učvršćivanja ISOFIX 42 nalaze se između površine sjedala i naslona sjedala vozila.

- ✎ Pomaknite nosač ublaživača 35 adaptera ISOFIX 33 prema gore.

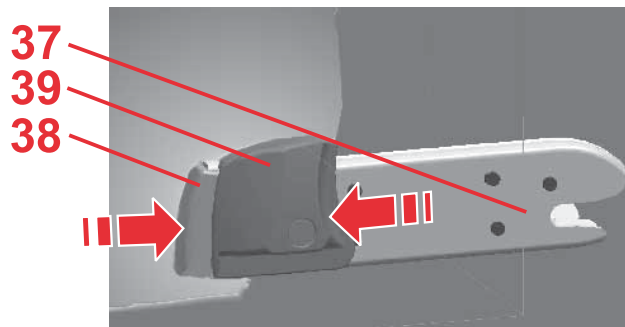
**Oprez!** Kod nošenja adaptera ISOFIX 33 uvijek čvrsto držite prigušnu ručicu 35, inače se može zanjihati prema Vama (opasnost od ozljeda).

\* Pomoću uvoda olakšavaju ugradnju sa ISOFIX-om i ne dopuštaju oštećenja presvlake. Ako ih se ne upotrebljava potrebno ih je brižljivo pohraniti. Kod vozila sa preklopnim naslonom potrebno ih je prije preklapanja naslona odstraniti.

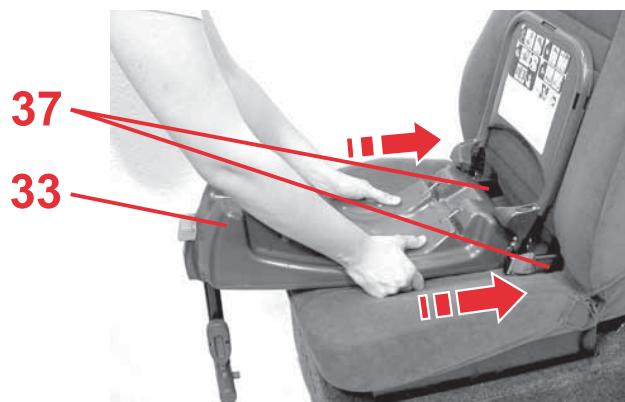
Do smetnji u funkciji dolazi najčešće zbog nečistoća u pomoćnicima uvoda i na kljukama. Pomoć se nalazi u odstranjivanju ovih nečistoća.



- ☞ Nyomja meg az állítógombot **40**, és billentse ki a támasztólábat **36**.



- ☞ Nyomja a két rögzítkaron **37** a zöld biztosítógombot **38** és a piros kioldógombot **39** egymással szembe.  
**Tipp!** Így biztosítható az, hogy a rögzítkarok **37** két kampója nyitott és alkalmazásra kész állapotban van.



- ☞ Fogja meg az ISOFIX-adaptert **33** mindkét kezével.
- ☞ Tolja be mindkét rögzítkart **37** a bevezet segédelemekbe **34** amíg a rögzítkarok **mindkét oldalon** be nem pattannak. „KLIKK!“



✎ Pritisnite gumb za nastavitev **40** in razklopite podporni drog **36**.

✎ Na obeh pritrdilnih ročicah **37** drugega proti drugemu pritisnite zeleni varnostni gumb **38** in rdeči sprostilni gumb **39**.

**Nasvet!** Tako zagotovite, da sta obe kljuki pritrdilnih ročic **37** odprti in pripravljene za uporabo.

✎ ISOFIX adapter **33** primite z obema rokama.

✎ Obe pritrdilni ročici **37** potisnite v pomožni vodili **34** dokler pritrdilni ročici na **obeh straneh** ne zaskočita. „KLIK!“

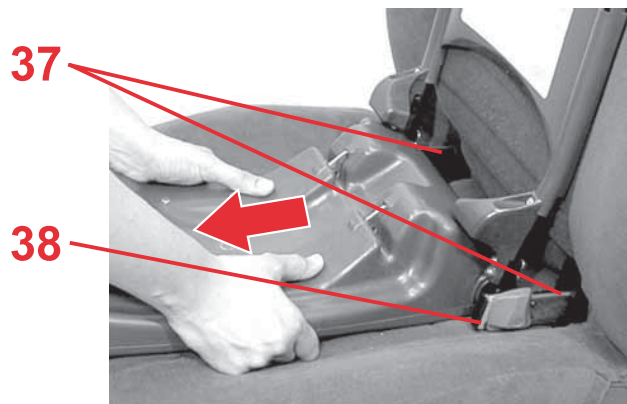
✎ Stisnite taster za pomicanje **40** i sklopite opornu nogu **36**.

✎ Na obje ručice rastera **37** stisnite zelenu sigurnosnu tipku **38** i crveni dugme otvaranja **39** jedan prema drugomu.

**Savjet!** Tako ćete e osigurati da su obje spojke ramena rastera **37** otvorene i pripremljene za upotrebu.

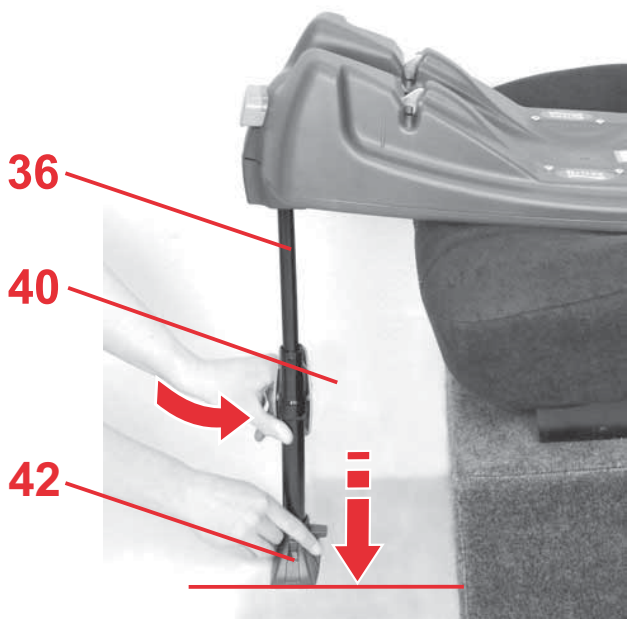
✎ Primite adapter ISOFIX **33** sa obje ruke.

✎ Oba ramena rastera gurnite **37** uz pomoć uvoda **34** dok oba ramena rastera, na **obje strane** ne zaskoče. „KLIK!“



oldalán láthatónak kell lenni.

- ✦ Húzza meg az ISOFIX-adaptert **33** annak ellenzésére, hogy az mindkét oldalon bepattant-e.



- ✦ Nyomja meg az állítógombot **40** és húzza ki a támasztólábat **36** annyira, amíg az a jármű padlóján biztosan nem áll.

**Vigyázat!** A támasztólábon **42** láthatónak kell lenni a zöld jelölésnek.

A támasztólábnak **36** sohasem szabad a levegőben lógnia és azt sohasem szabad tárgyakkal alátámasztani. Ügyeljen arra, hogy a támasztóláb **36** ne emelje el az adaptert **33** az ülőfelülettől.

**Previdno!** Na obeh straneh mora biti zelen varnostni gumb **38** sedaj viden.

✎ Povlecite ISOFIX adapter **33** in s tem preverite zaskok na obeh straneh.

✎ Pritisnite gumb za nastavitev **40** in izvlecite podporni drog **36**, dokler ne stoji varno na dnu vozila.

**Pozor!** Na podstavku podpornega droga **42** mora biti sedaj vidna zelena oznaka.

Podporni drog **36** ne sme nikoli viseti v zraku ali biti podložen s predmetom. Ob tem pazite, da podporni drog **36** I adapterja **33** ne dvigne s sedežne površine.

**Oprez!** Na obje strane mora biti zeleno dugme osigurača **38** vidljivo.

✎ Povucite za adapter ISOFIX-a, **33** da provjerite rasterovanje sa obje strane.

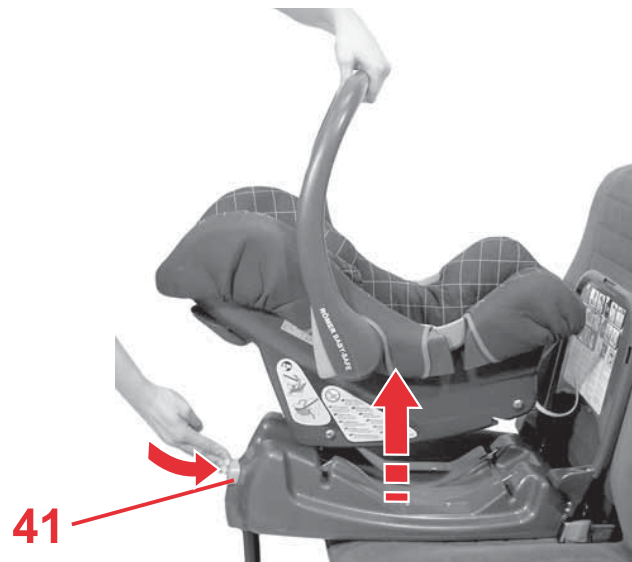
✎ Stisnite gumb za namještanje **40** i povlačite potpornu nožicu **36** sve dok ona ne bude čvrsto oslonjena na pod vozila.

**Oprez!** Na podnožju potporne nižice **42** mora biti vidljiva zelena oznaka.

Potporna nožica **36** nikada ne smije visiti u zraku niti biti poduprta predmetima. Vodite brigu o tom da potporna nožica **36** ne podiže adapter **33** od površine sjedala.



- ✧ Győződjön meg róla, hogy az ISOFIX-adapter **33** felső oldalán nincsenek idegen testek.
- ✧ Győződjön meg arról, hogy a hordókengyel **5** a felső állásban **A** van.
- ✧ A gyermekülést menetiránnyal ellentétes irányban helyezze be az ISOFIX-adapterbe **33** (a gyermek hátrafelé néz)...



- ✧ ... és pattintsa be. „KLIKK!“  
**Vigyázat!** A szürke kireteszel gombon **41** ekkor a zöld jelölésnek láthatónak kell lenni.  
**Tipp!** A gyermekülést csak akkor lehet bepattintani, ha a támasztóláb **36** ki van billentve.
- ✧ Emelje fel a gyermekülést, így ellenrizheti a teljesen bepattant reteszelését.

- ✎ Prepričajte se, da na zgornji strani ISOFIX adapterja **33** ni nobenih tujkov.
- ✎ Prepričajte se, da je ročaj za prenašanje **5** v zgornjemu položaju **A**.
- ✎ Postavite otroško sedežno školjko na ISOFIX adapter **33** nasproti smeri vožnje (otrok gleda nazaj).

- ✎ ... in zaskočite sedežno školjko. „KLIK!“  
**Pozor!** Na sivem sprostitvenem gumbu **41** mora biti sedaj vidna zelena oznaka.  
**Nasvet!** Sedežna školjka je lahko zaskočena le, kadar je podporni drog **36** razklopljen.
- ✎ Povlecite sedežno školjko in s tem preverite, da je zaskok popoln.

- ✎ Osigurajte se, da se na gornjoj strani adaptera ISOFIX **33** ne nalaze strani predmeti.
- ✎ Provjerite je li ručka za nošenje **5** u uzdignutom položaju **A**.
- ✎ Postavite dječje sjedalo na adapter ISOFIX **33** suprotno od smjera vožnje (tako da dijete gleda prema nazad)...

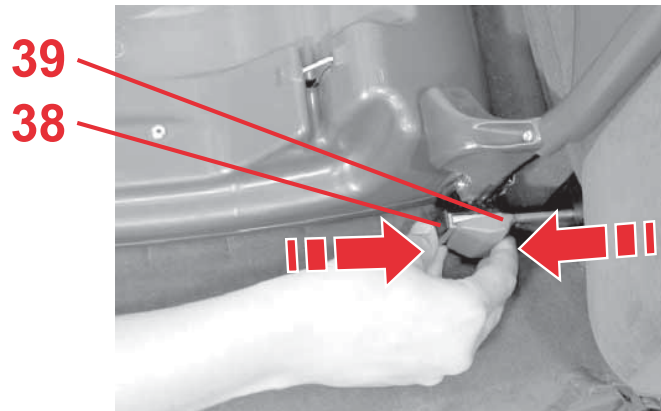
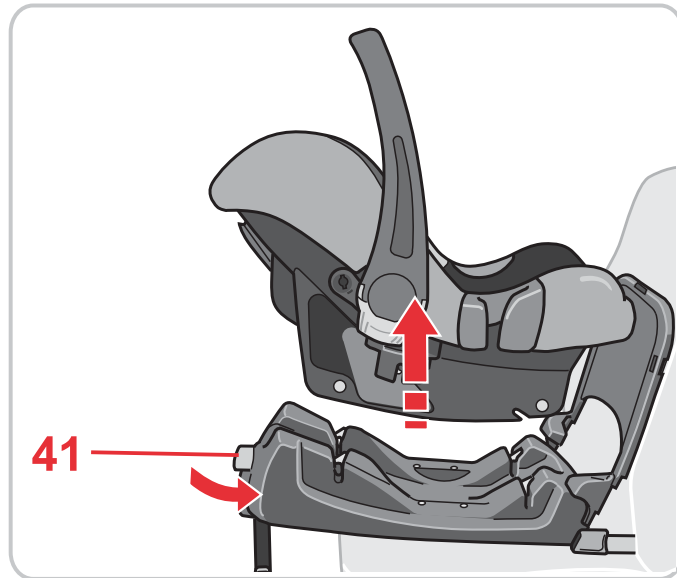
- ✎ ... i dječje sedalo rasterovajte. „KLIK!“  
**Oprez!** Na sivom dugmetu otvaranja **41** mora se vidjeti zelena oznaka.  
**Savjet!** Osnovu dječjeg sjedala moguće je rasterovati samo, ako je oporna noga **36** rasklopljena.
- ✎ Povucite za dječje sedalo, da provjerite potpuno rasterovanje.



## Kiszzerelés

✧ Nyomja meg a szürke kireteszel gombot **41**, és ugyanakkor emelje meg a gyermekülést.

**Tipp!** A napi használat során az ISOFIX-adaptert **33** beszerelt állapotban a járműben hagyhatja. Egyszeren csak a gyermekülést vegye ki.



✧ Tolja ismét teljesen össze a támasztólábat **36**.

✧ Nyomja a két rögzítikaron **37** a zöld biztosítógombot **38** és a piros kioldógombot **39** egymással szembe. A rögzítikarok **37** kioldódnak.

## Odstranjevanje

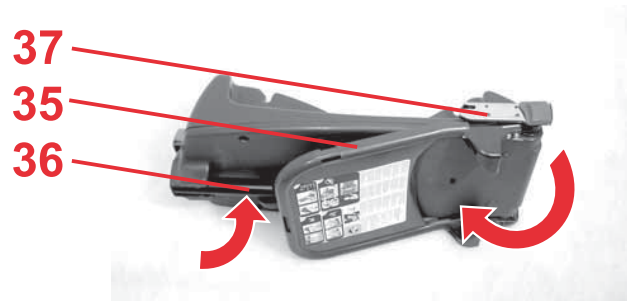
- ✎ Pritisnite sivi sprostitveni gumb **41** in istočasno dvignite sedežno školjko.  
**Nasvet!** Pri vsakodnevni uporabi lahko ISOFIX adapter **33** pustite vgrajen v vozilu. Preprosto snemite le sedežno školjko.

- ✎ Podporni drog **36** ponovno potisnite popolnoma skupaj.
- ✎ Na obeh naslonih za roko **37** drugega proti drugemu pritisnite zeleni varnostni gumb **38** in rdeči sprostitveni gumb **39**. Ležišči **37** se sprostita.

## Otvaranje

- ✎ Uključite sivi gumb za otpuštanje **41** i istovremeno podignite dječje sjedalo.  
**Savjet!** Kod dnevne upotrebe smijete adapter ISOFIX **33** ostaviti ugrađen. Jednostavno skinite samo dječje sjedalo.
- ✎ Opornu nogu gurnite ponovo **36** skupa do kraja.
- ✎ Na obje ručice rastera **37** stisnite zelenu sigurnosnu tipku **38** i crveni dugme otvaranja **39** jedan prema drugomu. Ručice rastera **37** se oslobode.





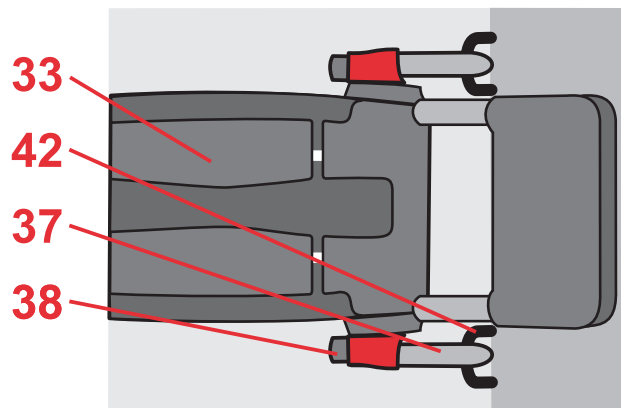
- ✎ Billentse a támasztólábat **36** a gyermekülés alsó oldalára és akassza be.
- ✎ Billentse a rögzítkarokat **37** és a csillapítókengyelt **35** lefelé.  
**Tipp!** A rögzítkarok **37** ezzel védve vannak a sérülésektől

### 3.2 Így a gyermekülése az ISOFIX-adapterrel megfelelően van beszerelve



 **Gyermeke biztonsága érdekében ellenrizze, hogy...**

- az ISOFIX-adapter **33** mindkét oldalon a rögzítkarokkal **37** bepattant-e az ISOFIX-rögzítpontokba **42**, és a két zöld biztosítógomb **38** látható-e,





- ✧ Podporni drog **36** zložite na spodnjo stran in ga zataknete.
- ✧ Pritrdilni ročici **37** in blažilno streme **35** zasukajte navzdol.  
**Nasvet!** Pritrdilni ročici **37** sta tako zaščiteni pred poškodbami

### 3.2 Tako je Vaša sedežna školjka z ISOFIX adapterjem pravilno vgrajena



 Zaradi varnosti vašega malčka preverite, če...

- je ISOFIX adapter **33** z ležiščema **37** obojestransko zaskočen v ISOFIX pritrdilne točke **42** in sta vidna oba zelena varnostna gumba **38**,

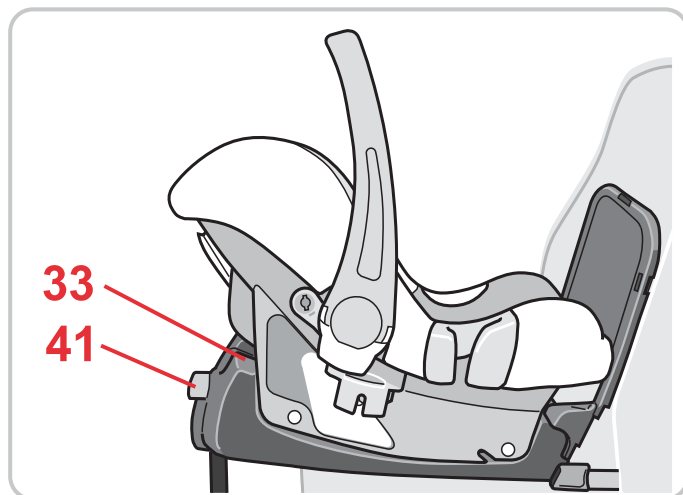
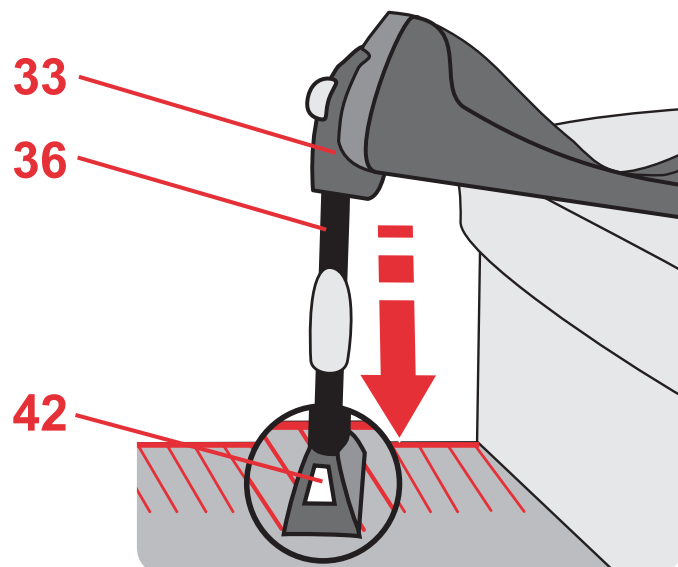
- ✧ Sklopite opornu nogu **36** na donju stranu i objesite je.
- ✧ Okrenite ramena rastera **37** i držač ublaživača **35** prema dole.  
**Savjet!** Ramena rastera **37** su tako zaštićena pred oštećenjem

### 3.2 Ovako je dječje sjedalo sa adapterom ISOFIX pravilno ugrađeno.



 Radi sigurnosti djeteta, provjerite...

- je adapter ISOFIX **33** s **obje strane** zaglavljnjen s ramenima rastera **37** u točkama učvršćenja ISOFIX **42** i da su zelena sigurnosna dugmad **38** vidljiva,



- a támasztóláb **36** biztosan áll-e a jármű padlóján, és a támasztólábon **42** látható-e a zöld jelölés. A támasztólábnak **36** nem szabad emelnie az adaptert **33** az ülésfelülettől.

- a gyermekülés **teljesen** bepattant-e az ISOFIX-adapterbe **33** és a zöld jelzés a kireteszel gombon **41** látható-e,
- a gyermekülés a menetiránnyal ellentétesen van-e rögzítve,
- a gyermekülés csak akkor van a kísérlésen rögzítve, ha a frontoldali légszák a gyermekülésre nem tud hatni.

- podporni drog **36** zanesljivo stoji na dnu vozila in če je na podstavku podpornega droga **42** vidna zelena oznaka.

Podporni drog **36** ne sme dvigniti adapterja **33** s sedežne površine.

- je sedežna školjka **popolnoma zaskočena** v ISOFIX adapter **33** in je na sprostivnem gumbu **41** vidna zelena oznaka,
- je otroška sedežna školjka pritrjena v nasprotni smeri vožnje,
- je otroška sedežna školjka pritrjena na sopotnikovem sedežu le takrat, ko je sprednja zračna blazina izklopljena.

- da potporna nožica **36** čvrsto stoji na podu vozila te da je na podnožju potporne nožice **42** vidljiva zelena oznaka.

Potporna nožica **36** ne smije adapter **33** podignuti od površine sjedala.

- je dječje sjedalo **na adapteru ISOFIX u potpunosti rasterovano 33** i da je zelena oznaka na gumbu za rastavljanje **41** vidljiva,
- je li dječje sjedalo pričvršćeno i okrenuto suprotno od smjera vožnje,
- ako je dječje sjedalo pričvršćeno za suvozačevo mjesto, na sjedalo ne može djelovati prednji zračni jastuk.

### 3.3 A döntőadapter használata

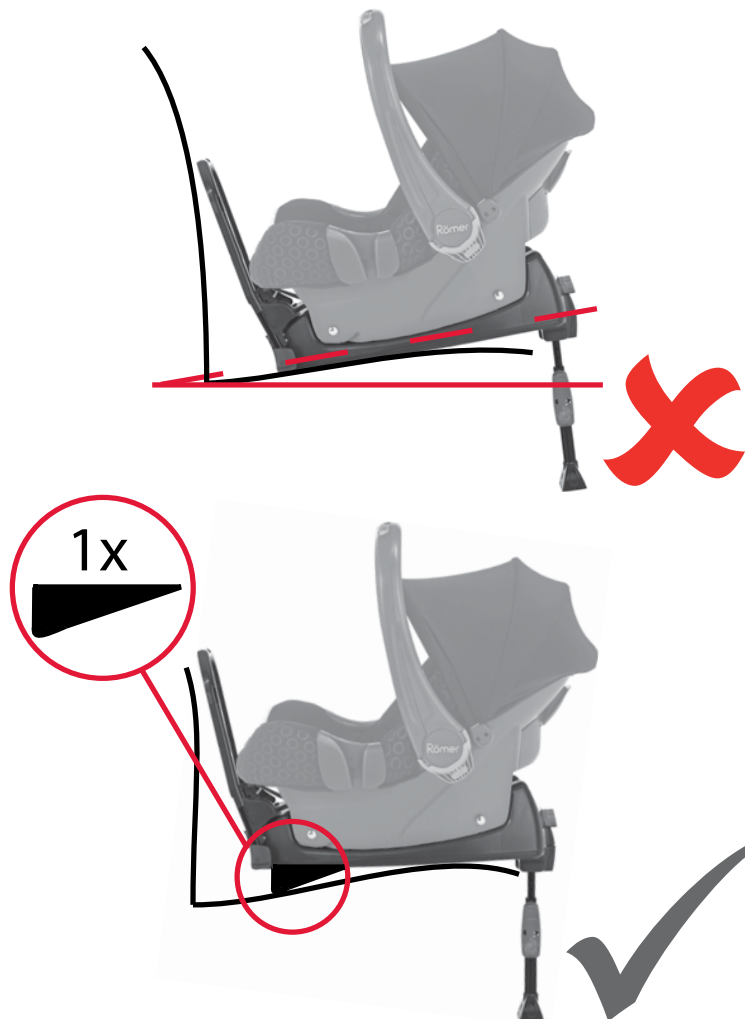
Egyes járműmodellek esetében a hátsó ülés hajlásszöge miatt a csecsemőhordozó meredek hajlásszögben állhat.

A vezetési mód és az utak állapota ezt erősítheti. Ezért ellenőrizze, hogy a gyermek optimális helyzetet foglaljon el a hordozóban.

A hordozó dőlésének kiegyenlítése és a gyermek kényelme érdekében javasoljuk egy dőlésszögkiegyenlítő beszerelését.

#### Szerelés:

A szerelési utasítást megtalálja a dőlésszögkiegyenlítő matricáján.



Ha a döntőadaptert a csomag nem tartalmazza, akkor rendelje meg a [www.britax-roemer.eu](http://www.britax-roemer.eu) oldalon

### 3.3 Uporaba adapterja naklona

Pri nekaterih modelih vozidlov se lahko zgodi, da zaradi dizajna in kota naklona zadnjega sedadla ostane prenosna sedalica precej naklonjena v strmih kotih. To lahko še bolj izostri v odvisnosti od sloga vožnje in stanja ceste. Zato pri vsaki uporabi preverite, ali je vaše otroško otroško v optimalni položaji.

Ako ste preveč strmim kotom sedalnice preveč izpostavili in ne zagotovili vašemu otroku optimalne udobnosti, priporočamo v tem primeru uporabo prilagodljive vložke

#### Montáž:

Navodila na montažo najdete na nalepki prilagodljive vložke.

Če adapterja naklona ni v obsegu dobave, vas prosimo, da ga naročite na spletnem mestu [www.britax-roemer.eu](http://www.britax-roemer.eu)

### 3.3 Uporaba adaptera nagiba

Kod nekih modela vozila zbog konstrukcijski uvjetovanog kuta nagiba stražnjeg sjedala sjedalice za bebe može imati veliki kut nagiba.

Način vožnje i stanje ceste to mogu pojačati. Zbog toga provjerite nalazi li se Vaše dijete u optimalnom položaju.

Kako biste smanjili taj veliki nagib i Vašem djetetu omogućili optimalnu udobnost, preporučujemo korištenje nagibnog adaptera.

#### Montaža:

Upute za montažu pronaći ćete na naljepnici nagibnog adaptera.

Ukoliko adapter nagiba nije uključen u isporuku, molimo vas da ga naručite na internetskoj stranici [www.britax-roemer.eu](http://www.britax-roemer.eu)



## 4. Ápolási leírás



### A védőhatás fenntartása érdekében

- 10 km/h feletti ütközősebességgel történő balesetnél előfordulhat, hogy a gyermek-autósülésben nem feltétlenül látható károk keletkeznek.  
Ezért az ilyen gyermek-autósülést feltétlenül cserélje ki. Kérjük, az ülést szabályszerűen ártalmatlanítsa (lásd 5).
- Sérülések tekintetében rendszeresen ellenőrizzen minden fontos alkotóelemet. Győződjön meg arról, hogy a mechanikus szerkezeti elemek kifogástalanul működnek.
- A gyermekülés sérüléseinek elkerülése érdekében ügyeljen arra, hogy az kemény objektumok közé ne szoruljon (gépjárműajtó, ülésvezető sín stb.)
- Egy sérült gyermek autósülést (pl leesés után) feltétlenül vizsgáltasson meg a gyártóval.

## 4. Napotki za nego



### Ohranitev varnostne funkcije

- V primeru trka s hitrostjo naleta preko 10 km/h lahko pride do poškodb avtomobilskega otroškega sedea, ki niso nujno opazne. Tak otroški sede morate brezpogojno zamenjati. Prosimo, da ga odstranite v skladu s predpisi (glejte 5).
- Redno preverjajte vse pomembne dele, glede poškodb. Prepričajte se, da mehanski sestavni deli delujejo neoporečno.
- Pazite, da se avtomobilski otroški sedež ne zagzdi med ostre dele avtomobila (npr. vrata avtomobila, vodila za sedeže itd.).
- Poškodovani otroški avtomobilski sedež mora nujno pregledati proizvajalec (npr. pri padcu).

## 4. Upute za održavanje



### Očuvanje zaštitne funkcije

- U slučaju nesreće, pri brzini sudara većoj od 10 km/h, na dječjem sjedalu mogu nastati oštećenja koja nisu uvijek vidljiva. Obavezno zamijenite dotično dječje sjedalo. Molimo, propisno se pobrinite za njegovo zbrinjavanje (vidi 5).
- Redovito provjeravajte da nije oštećen neki od važnih dijelova. Provjeravajte rade li besprijekorno mehanički sastavni dijelovi.
- Pripazite da dječje sjedalo ne ostane zaglavljeno između tvrdih dijelova automobila (automobilskih vrata, naslona između sjedala, itd.), te se tako ošteti.
- Oštećeno automobilsko dječje sjedalo (primjerice nakon pada) obavezno mora pregledati proizvođač.

## 4.1 Tisztítás

- A műanyagból készült alkotóelemek szappanos oldattal lemoshatók. **Ne** használjon erős szereket (mint pl. oldószer).

## 5. Hulladékként történő elhelyezés

**Kérjük, vegye figyelembe országa hulladékok elhelyezésére vonatkozó rendelkezéseit.**

A csomagolás hulladékként történő elhelyezése	
	Papírkonténer
Az alkotóelemek hulladékként történő elhelyezése	
műanyag alkotóelemek	a jelölésnek megfelelően az arra kijelölt konténerekben
fémrészek	fémkonténer



## 4.1 Čiščenje

- **Plastične dele** lahko očistite z blago milnico. **Ne** uporabljajte močnih čistilnih sredstev (kot npr. topil).

## 5. Napotki za odstranjevanje

Prosimo, upoštevajte predpise za odstranjevanje odpadkov vaše dežele.

Odlaganje embalaže	
	Zabojnik za papir
Odstranjevanje posameznih delov	
Deli iz plastičnih mas	Ustrezna oznaka za v ta namen predvideni zabojnik
Kovinski deli	Zabojnik za kovinske dele

## 4.1 Čišćenje

- **Plastične dijelove** možete oprati u otopini sapuna. **Nemojte** koristiti gruba sredstva, poput razrjeđivača.

## 5. Upute za pravilno zbrinjavanje rabljenog sjedala

Pridržavajte se važećih propisa o zbrinjavanju otpada.

Zbrinjavanje ambalaže	
	kontejner za papir
Zbrinjavanje pojedinačnih dijelova	
plastični dijelovi	prema oznakama, u za to predviđene kontejnere
metalni dijelovi	kontejner za metalni otpad



## 6. 2 éves garancia

A gyermek autós-/ kerékpárülés tekintetében gyártási és anyaghibákra 2 éves garanciát nyújtunk. A garancia időtartama a vásárlás napján kezdődik. A vásárlás igazolása céljából a garancia időtartama alatt kérjük, őrizze meg a kitöltött garanciajegyet, az ön által aláírt átadási ellenőrző szelvényt, valamint a pénztárbizonylatot.

Reklamáció esetén a garanciajegyet a gyermeküléshez mellékelni kell. A Garancianyújtás olyan gyermek autós-/ kerékpárülésekre korlátozódik, melyek szakszerűen lettek kezelve, és melyek tiszta és rendes állapotban lettek visszarendelve.

### **A garancia nem terjed ki a következőkre:**

- természetes kopási jelenségek és túlzott igénybevétel által keletkező károk
- alkalmatlan vagy szakszerűtlen felhasználás által keletkezett károk

### **Garanciális eset, vagy nem?**

**Anyagok:** Valamennyi anyagunk magas követelményeknek tesz eleget az UVsugárzással szembeni színtartósság vonatkozásában. Ennek

## 6. 2 leti garancije

Za ta avtomobilski otroški sedež velja dveletna garancija v primeru tovarniške napake ali napake pri materialu. Garancijski rok prične teči od dneva nakupa. Kot dokazilo shranite izpolnjeni garancijski list, podpisan primo-predajni zapisnik, kakor tudi dokazilo o nakupu zaradi dokazila o garancijskem roku.

Pri reklamacijah je potrebno otroškemu varnostnemu sedežu dodati garancijski list. Veljavnost garancije je omejena le na otroške sedeže, ki so bili ustrezno uporabljeni in ki bodo poslani v čistem in urejenem stanju.

### Garancija ne zajema:

- Naravna znamenja obrabe in škodo, nastalo zaradi prevelike obremenitve
- Škodo zaradi neprimerne ali neustrezne uporabe

### Garancijska zadeva ali ne ?

**Material (blago):** Vsi naši materiali izpolnjujejo visoke zahteve glede obstojnosti barv proti UV-žarkom. Vendar pa vsi materiali počasi zbledijo, če so izpostavljeni UV-žarkom. Pri tem ne gre za

## 6. 2-godišnje jamstvo

Za ovo dječje sjedalo vrijedi dvogodišnje jamstvo za slučaj tvorničke pogreške ili pogreške u materijalima. Jamstveno razdoblje započinje datumom kupnje. Kao dokaz kupnje, za vrijeme trajanja jamstvenog razdoblja sačuvajte ispunjen jamstveni list, potpisani primopredajni zapisnik, te račun.

U slučaju reklamacija, uz dječje sjedalo treba priložiti i jamstveni list. Valjanost jamstva ograničena je na dječja sjedala koja su bila pravilno korištena i koja su vraćena u čistom i urednom stanju.

### Jamstvo ne obuhvaća sljedeće:

- pojave prirodnog trošenja materijala i oštećenja nastala uslijed prevelikog opterećenja
- oštećenja nastala neprikladnim ili nepravilnim korištenjem

### Je li stvar jamstva ili nije?

**Platneni materijal:** Svi naši platneni materijali ispunjavaju visoke zahtjeve glede postojanosti boja na UV-zračenje. Ipak, svi će platneni materijali

ellenére minden anyag kifakul, ha UV-sugárzásnak van kitéve. Itt nem anyaghibáról van szó, hanem rendes kopási jelenségről, melyekért garanciát nem vállalunk.

**Csat:** Amennyiben az övcsaton működési zavarok lépnének fel, úgy azok túlnyomórészt szennyeződésekre vezethetők vissza, melyek kimoshatók. Kérjük, e tekintetben a használati utasításban leírtak szerint járjon el.

Garancia esetén kérjük, haladéktalanul forduljon szakkereskedőjéhez. Szakkereskedője tanácsokkal és tettekkel segítségére lesz. Reklamációs igények ügyintézése során termékspecifikus leírási kulcsokat alkalmazunk. Utalunk itt a kereskedőnél kiállított „Általános üzleti feltételekre“.

### **Alkalmazás, ápolás, karbantartás**

A gyermek autós-/ kerékpárülést a használati utasításnak megfelelően kell kezelni. Nyomatékkal utalunk arra, hogy csak eredeti tartozékok ill. pótalkatrészek alkalmazhatók.

napako na materialu temveč za normalna znamenja obrabe, ki pa jih garancija ne zajema.

**Zaponka:** Če se pojavijo motnje pri delovanju zaponke za pas, so te večinoma posledica umazanije, ki se lahko izpere. Upoštevajte postopke ravnanja v navodilih za uporabo.

V primeru garancijske zadeve se takoj obrnite na vašega prodajalca. Z veseljem vam bo svetoval in pomagal. Pri obravnavi reklamacijskih zahtevkov se uporabljajo načela odpisa, značilna za posamezne izdelke. S tem vas želimo opozoriti na splošno veljavne pogoje poslovanja pri prodajalcih.

### Uporaba, nega in vzdrževanje

Avtomobilske otroške sedeže je treba uporabljati v skladu z navodili za uporabo. Posebej opozarjamo na to, da lahko uporabite samo originalno opremo oziroma nadomestne dele.

izbljediti uslijed izlaganja UV-zračenju. Pri tome se ne radi o pogreški u materijalu, već o uobičajenoj pojavi istrošenosti, koju jamstvo ne obuhvaća.

**Brava:** Nastanu li smetnje u djelovanju brave pojasa, to je najčešće posljedica nečistoća koje se lako mogu oprati. Postupite prema postupcima iz uputa za uporabu.

U slučaju traženja jamstva, svakako se obratite prodavaču. On će vam pomoći savjetima i djelima. Kod obrade reklamacijskih zahtjeva, koriste se načela otpisa koja su karakteristična za pojedinačan proizvod. Pri tome vam skrećemo pozornost na važeće opće uvjete poslovanja prodavača.

### Uporaba, održavanje i čuvanje

Automobilsko dječje sjedalo treba koristiti u skladu s uputama za uporabu. Naročito upozoravamo na to da smijete koristiti samo originalnu opremu, tj. originalne zamjenske dijelove.



## 7. Garanciajegy / Átadási ellenőrző szelvény

Név:

---

Cím:

---

Irányítószám:

---

Hely:

---

Telefon (körzetszámmal):

---

E-Mail:

---

---

Gyermek autós-/  
kerékpárülés:

---

Cikkszám:

---

Anyagszín (mintázat):

---

Tartozék:

---

**Garanciajegy / Átadási ellenőrző szelvény:****1. Teljesség** ellenőrizve / rendben**2. Működésvizsgálat**

- az ülés állítószerkezete

 ellenőrizve / rendben

- övbeállítás

 ellenőrizve / rendben**3. Sértetlenség**

- ülés vizsgálata

 ellenőrizve / rendben

- anyagok vizsgálata

 ellenőrizve / rendben

- műanyag alkotóelemek vizsgálata

 ellenőrizve / rendben

Az autós-/ kerékpárülést megvizsgáltam, és meggyőződtem arról, hogy az ülés maradéktalanul átadásra került, és valamennyi funkció teljességgel működik.

Vásárlás előtt elegendő információt kaptam a termékről és funkcióiról, és tudomásul vettem az ápolási és karbantartási utasításokat.

Vásárlás időpontja:

---

Vevő (aláírás):

---

Kereskedő:

---

kereskedő bélyegzője



## 7. Garancijski list / primo-predajni zapisnik

Ime:

---

Naslov:

---

Poštna številka:

---

Kraj:

---

Telefon  
(z omrežno skup.):

---

E-Mail:

---

---

Avtomobilski otroški  
sedež:

---

Artikel-štev:

---

Blago-barva (dizajn):

---

Oprema:

---

**Primopredajni zapisnik:****1. Popolnost** Preverjeno / v redu Preveril sem avtomobilski otroški sedež in se prepričal, da bo sedež predan kompletno in da vse funkcije delujejo.**2. Preverjanje funkcije**

- Prestavljivi mehanizem sedeža

 Preverjeno / v redu Pri prodajalcu sem dobil zadostne informacije o izdelku in njegovih funkcijah in si zapomnil napotke o negi in vzdrževanju.

- Nastavitev pasu

 Preverjeno / v redu**3. Nepoškodovano**

- Preizkus sedeža

 Preverjeno / v redu

- Preizkus materiala

 Preverjeno / v redu

- Preizkus plastičnih delov

 Preverjeno / v redu

Datum nakupa:

---

Kupec (podpis):

---

Trgovec:

---

Žig prodajalca

## 7. Jamstveni list / Primopredajni zapisnik

Ime i prezime:

---

Adresa:

---

Poštanski broj:

---

Mjesto:

---

Telefonski broj  
(s pozivnim brojem):

---

E-pošta:

---

---

Automobilsko dječje  
sjedalo:

---

Broj artikla:

---

Boja platna (desen):

---

Oprema:

---

## Primopredajni zapisnik

### 1. Potpunost

provjereno / u redu

### 2. Provjera djelovanja

- mehanizam za namještanje sjedala

provjereno / u redu

- namještanje pojaseva

provjereno / u redu

### 3. Neoštećenost

- provjera sjedala

provjereno / u redu

- provjera platna

provjereno / u redu

- provjera plastičnih dijelova

provjereno / u redu

Provjerio sam automobilsko dječje sjedalo i uvjerio se da je sjedalo predano cjelovito, te da sve funkcije besprijekorno djeluju.

Kod trgovca sam prije kupnje dobio dostatne informacije o proizvodu i njegovim funkcijama, te sam primio na znanje upute za održavanje i čuvanje proizvoda.

Datum kupnje:

\_\_\_\_\_


Kupac (potpis):

\_\_\_\_\_

Trgovac:

\_\_\_\_\_

pečat trgovca

 0 kg – 13 kg

# BABY-SAFE ISOFIX BASE

Bruksanvisning  
Bruksveiledning  
Käyttöohje

SE

NO

FI

# BABY-SAFE ISOFIX Base

## Bruksanvisning

Vi är glada att du valt att låta **BABY-SAFE ISOFIX Base** göra tillvaron säkrare för ditt barn under dess första levnadsmånader.

**För att ditt barn ska skyddas på rätt sätt är det ytterst viktigt att **BABY-SAFE ISOFIX Base** används och monteras på det sätt som beskrivs i den här anvisningen.**

Om du har frågor om hur produkten används är du välkommen att vända dig till oss.

BRITAX RÖMER Kindersicherheit GmbH  
Britax Excelsior Ltd.

## Bruksveiledning

Vi er glade for at **BABY-SAFE ISOFIX Base** får følge barnet ditt gjennom de første månedene i livet.

**For å kunne beskytte barnet ditt må **BABY-SAFE ISOFIX Base** brukes og monteres nøyaktig som beskrevet i denne veiledningen.**

Hvis du har ytterligere spørsmål om bruken, vennligst henvend deg til oss.

BRITAX RÖMER Kindersicherheit GmbH  
Britax Excelsior Ltd.

## Käyttöohje

Meitä ilahduttaa, että **BABY-SAFE ISOFIX Base** saa saattaa lastasi turvallisesti hänen ensimmäisten elinkuukausiensa aikana.

**Jotta **BABY-SAFE ISOFIX Base** voisi suojella lastasi oikein, sitä on käytettävä ja se on asennettava ehdottomasti tässä ohjeessa kuvatulla tavalla.**

Mikäli tarvitset lisätietoja turvaistuimen käytöstä, ota meihin yhteyttä.

BRITAX RÖMER Kindersicherheit GmbH  
Britax Excelsior Ltd.

## Innehåll

<b>1. Lämplighet</b> .....	<b>5</b>
<b>2. Användning i fordonet</b> .....	<b>7</b>
2.1 med ISOFIX-fastsättning och stödben (semiuniversellt; fordonsspecifikt) .....	9
<b>3. Montering i fordonet</b> .....	<b>11</b>
3.1 Fastsättning av bilbarnstolen med ISOFIX- underrede och stödben .....	15
3.2 Så här monteras bilbarnstolen på rätt sätt med ISOFIX-underredet .....	25
3.3 Användning av lutningsadapter .....	29
<b>4. Skötselråd</b> .....	<b>31</b>
4.1 Rengöring .....	33
<b>5. Upplysningar om avfallshantering</b> .....	<b>33</b>
<b>6. 2 års garanti</b> .....	<b>35</b>
<b>7. Garantikort/informationsintyg</b> .....	<b>40</b>

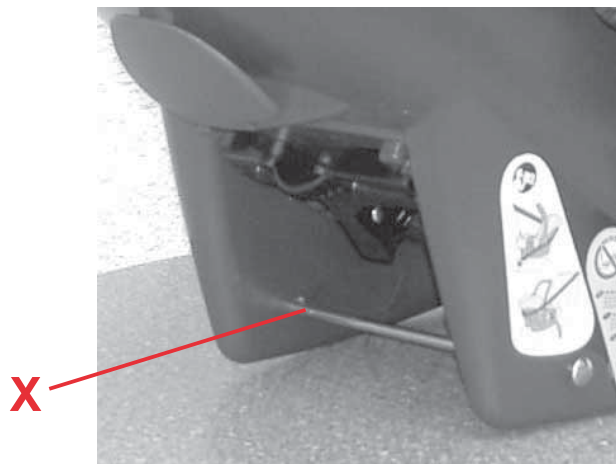


**Innhold**

<b>1. Egnethet</b> .....	<b>6</b>
<b>2. Bruk i kjøretøy</b> .....	<b>8</b>
2.1 med ISOFIX-feste og støtteben (semiuniversal; kjøretøyspesifikk) .....	10
<b>3. Montering i kjøretøyet</b> .....	<b>12</b>
3.1 Montere babysetet med ISOFIX-adapter og støtteben .....	16
3.2 Slik ser du at babysetet med ISOFIX-adapter er korrekt montert .....	26
3.3 Bruk av vippeadapteren .....	30
<b>4. Pleiveiledning</b> .....	<b>32</b>
4.1 Rengjøring .....	34
<b>5. Henvisninger om avfallshåndtering</b> .....	<b>34</b>
<b>6. 2 års garanti</b> .....	<b>36</b>
<b>7. Garantikort / Leveringskontroll</b> .....	<b>42</b>

**Sisällys**

<b>1. Soveltuvuus</b> .....	<b>6</b>
<b>2. Käyttö ajoneuvossa</b> .....	<b>8</b>
2.1 Asennus ISOFIX-kiinnitys-järjestelmän ja tukijalan avulla (semi universal; automallikohtainen) .....	10
<b>3. Turvaistuimen asentaminen ajoneuvoon</b> .....	<b>12</b>
3.1 Turvaistuimen asennus ISOFIX-sovittimen ja tukijalan avulla .....	16
3.2 Tarkista turvaistuimen oikea kiinnitys ISOFIX-sovittimella .....	26
3.3 Kaltevuusadapterin käyttö .....	30
<b>4. Hoito-ohjeita</b> .....	<b>32</b>
4.1 Puhdistaminen .....	34
<b>5. Jätehuolto-ohjeita</b> .....	<b>34</b>
<b>6. 2 vuoden takuu</b> .....	<b>36</b>
<b>7. Takuukortti/luovutustarkastus</b> .....	<b>44</b>



## 1. Lämplighet

**BABY-SAFE ISOFIX Base** är testad och godkänd i kombination med **BABY-SAFE plus** (med ihakningsstänger **X**), **BABY-SAFE plus II**, **BABY-SAFE plus SHR** och **BABY-SAFE plus SHR II**.



Det här babyskyddet är märkt med ISOFIX-symbolen.

**Varning!** Ingen av de båda komponenterna får användas med andra ISOFIX-underredet eller babyskydd.

## Godkännande

Britax / RÖMER Bilbarnstol	Kontroll och godkännande enligt ECE* R 44/04	
	Grupp	Kroppsvikt
<b>BABY-SAFE plus</b> (med ihakningsstänger <b>X</b> )	0+	upp till 13 kg
<b>BABY-SAFE plus II</b>	0+	upp till 13 kg
<b>BABY-SAFE plus SHR</b>	0+	upp till 13 kg
<b>BABY-SAFE plus SHR II</b>	0+	upp till 13 kg

\*ECE = europeisk norm för säkerhetsutrustning



## 1. Egnethet

**BABY-SAFE ISOFIX Base** er testet og godkjent for bruk i kombinasjon med **BABY-SAFE plus** (med låsestenger **X**), **BABY-SAFE plus II**, **BABY-SAFE plus SHR** og **BABY-SAFE plus SHR II**.



Disse babysetetene er merket med ISOFIX-symbolet.

**Forsiktig!** Ingen av de to delene må brukes i kombinasjon med med andre ISOFIX-adaptore eller babyseter.

### Godkjenning

Britax / RÖMER Bilbarnesete	Testet og godkjent i samsvar med ECE* R 44/04	
	Gruppe	Kroppsvekt
<b>BABY-SAFE plus</b> (med låsestenger <b>X</b> )	0+	inntil 13 kg
<b>BABY-SAFE plus II</b>	0+	inntil 13 kg
<b>BABY-SAFE plus SHR</b>	0+	inntil 13 kg
<b>BABY-SAFE plus SHR II</b>	0+	inntil 13 kg

\*ECE = Europeisk sikkerhetsnorm

## 1. Soveltuvuus

**BABY-SAFE ISOFIX Base** on tarkastettu ja hyväksytty käytettäväksi **BABY-SAFE plus** -istuimen (jossa lukitusvarret **X**), **BABY-SAFE plus II** -istuimen, **BABY-SAFE plus SHR** -istuimen ja **BABY-SAFE plus SHR II** -istuimen kanssa.



Näissä turvaistuimissa on ISOFIX-symboli.

**Huomio!** Istuinta ei saa käyttää muiden ISOFIX-sovitimien eikä Isofix-sovitinta muiden turvaistuinten kanssa.

### Hyväksyntä

Britax / RÖMER Lasten turvaistuin	Tarkastus ja hyväksyntä standardin ECE* R 44/ 04 mukaan	
	Ryhmä	Lapsen paino
<b>BABY-SAFE plus</b> (jossa lukitusvarret <b>X</b> )	0+	maks. 13 kg
<b>BABY-SAFE plus II</b>	0+	maks. 13 kg
<b>BABY-SAFE plus SHR</b>	0+	maks. 13 kg
<b>BABY-SAFE plus SHR II</b>	0+	maks. 13 kg

\*ECE = eurooppalainen turvallisuusvarusteita koskeva normi



- Bilbarnstolen är konstruerad, testad och godkänd i enlighet med kraven i den europeiska normen för barnsäkerhetsanordningar (ECE R 44/04).  
Testbokstaven E (i en cirkel) och godkännandenumret finns på godkännandeetiketten (klistermärke på bilbarnstolen).
- Godkännandet upphör att gälla omedelbart om du förändrar något på bilbarnstolen. Ändringar får uteslutande utföras av tillverkaren.



## 2. Användning i fordonet

**Varning!** En krockkudde som slår emot bilbarnstolen kan orsaka att ditt barn skadas allvarligt eller t.o.m. dödas.




**Använd inte stolen i framsätet på passagerarsidan om det finns en frontkrockkudde där! 3)**

Läs anvisningarna i ditt fordons instruktionsbok om användning av bilbarnstolar.

- Bilbarnesetet er konstruert, kontrollert og godkjent i samsvar med kravene fra den europeiske normen for barnesikkerhetsutstyr (ECE R 44/04).  
Kontrollmerket E (i en sirkel) og registreringsnummeret befinner seg på registreringsetiketten (klistremerke på bilbarnesetet).
- Godkjenningen opphører med en gang du forandrer noe på bilbarnesetet. Endringer må utelukkende utføres av produsenten.

## 2. Bruk i kjøretøy

**Fare!** En airbag som treffer babyskålen kan påføre ditt barn store skader eller til og med ta livet av det.

 **Må ikke brukes på passasjer seter med frontairbag! 3)**

Vennligst legg merke til henvisningene vedr. bruk av barnebilseter i din bilhåndbok.

- Lasten turvaistuin on suunniteltu, tarkastettu ja hyväksytty lasten turvavarusteita koskevan eurooppalaisen normin (ECE R 44/04) vaatimusten mukaisesti.  
Tarkastusmerkki E (ympyrän sisällä) ja hyväksymisnumero sijaitsevat hyväksymisetiketissä (turvaistuimessa olevassa tarrassa).
- Hyväksyntä lakkaa olemasta voimassa heti, jos turvaistuimeen tehdään muutoksia. Muutoksia saa tehdä vain istuimen valmistaja.

## 2. Käyttö ajoneuvossa

**Vaara!** Turvaistuinta kohti aukeava turvatyyny voi aiheuttaa lapselle vakavia, jopa hengenvaarallisia vammoja.

 **Älä käytä turvaistuinta etuturvatyynyllä varustetulla etumatkustajan istuimella! 3)**

Huomioi ajoneuvosi käsikirjassa mainitut, turvaistuimen käyttöä koskevat ohjeet.

## 2.1 med ISOFIX-fastsättning och stödben (semiuniversellt; fordonsspecifikt)



Montering med **BABY-SAFE ISOFIX**

**Base** är tillåten enligt ett semiuniversellt resp. fordonsspecifikt godkännande. Stolen får endast användas i fordon som ingår i bifogad fordonstyplista. Fordonstyplistan kompletteras regelbundet. Ta kontakt med oss om du vill ha den allra senaste versionen. Den finns också på [www.britax.eu](http://www.britax.eu) / [www.roemer.eu](http://www.roemer.eu).

### Så här kan du använda din bilbarnstol:

i färdriktningen	nej
mot färdriktningen	ja
på säten med: ISOFIX-fastsättningspunkter (mellan sittytan och ryggstödet)	ja 3)

(Beakta de nationella föreskrifterna.)



3) Får ej användas i framsätet på passagerarsidan om det finns en frontkrockkudde där!

## 2.1 med ISOFIX-feste og støtteben (semiuniversal; kjøretøyspesifikk)



Festing med **BABY-SAFE ISOFIX Base** skjer med en semi-universell eller bilspesifikk godkjenning. Setet må kun brukes i kjøretøy som er oppført i vedlagte typeliste for biler. Typelisten oppdateres kontinuerlig. Den nyeste versjonen får du enten direkte hos oss eller på [www.britax.eu](http://www.britax.eu) / [www.roemer.eu](http://www.roemer.eu).

### Slik kan du bruke ditt bilbarnesete:

i kjøreretningen	nei
mot kjøreretningen	ja
i seter med: ISOFIX-festepunkter (mellom sitteflaten og rygglenet)	ja 3)

(Vennligst observér forskriftene som gjelder i ditt land).



3) Må ikke brukes i passasjer seter med frontairbag!

## 2.1 Asennus ISOFIX-kiinnitys-järjestelmän ja tukijalan avulla (semi universal; automallikohtainen)



**BABY-SAFE ISOFIX Base** -sovittimella tehtävällä kiinnityksellä on semi universal -hyväksyntä. Istuinta saa käyttää vain henkilöautoissa, jotka on mainittu oheisessa automalliluettelossa. Automalliluetteloa päivitetään jatkuvasti. Ajantasaisen luettelon saat suoraan meiltä tai osoitteesta [www.britax.eu](http://www.britax.eu) / [www.roemer.eu](http://www.roemer.eu).

### Voit käyttää turvaistuinta seuraavasti:

kasvot ajosuuntaan	ei
selkä ajosuuntaan	kyllä
istuimilla, joissa on ISOFIX-kiinnityspisteet (istuinpinnan ja selkänojan välissä)	kyllä 3)

(Noudata maakohtaisia määräyksiä.)



3) Älä käytä turvaistuinta etuturvatyynyllä varustetulla etumatkustajan istuimella!

### 3. Montering i fordonet



#### Skydda ditt barn

- Lämna aldrig kvar ditt barn i bilbarnstolen i fordonet utan uppsikt.
- Ställ inga föremål i fotutrymmet framför underredet.



#### För att skydda alla passagerare

Vid en kraftig inbromsning eller en olycka kan föremål och personer som inte är fastspända skada andra medpassagerare. Se därför alltid till att...

- sätenas ryggstöd är fastlåsta (nedfällbart baksäte måste t.ex. vara korrekt ihakat),
- alla tunga eller vassa föremål i fordonet (t.ex. på hatthyllan) är säkrade,
- alla personer i fordonet är fastspända,
- bilbarnstolen alltid är säkrad i bilen, även när inget barn sitter i den.



### 3. Montering i kjøretøyet



#### Til beskyttelse av din baby

- Vennligst aldri la ditt barn være i barnesetet i kjøretøyet uten oppsyn.
- Ikke still gjenstander i fotrommet foran adapteren.



#### Til beskyttelse av alle bilpassasjerer

Ved en nødbremsing eller en ulykke kan usikre gjenstander og personer skade andre passasjerer. Sørg derfor alltid for at...

- rygglenene til bilsetene er fastlåste (f.eks. at den omklappbare bakseteryggen er i lås).
- alle tunge eller skarpe gjenstander i bilen (f.eks. på hattehyllen) er sikret.
- alle personer i bilen er fastspente.
- bilbarnesetet alltid er sikret i bilen, selv om det ikke transporteres noe barn.

### 3. Turvaistuimen asentaminen ajoneuvoon



#### Toimet vauvasi turvaamiseksi

- Älä koskaan jätä lastasi ajoneuvoon turvaistuimeen ilman valvontaa.
- Älä aseta mitään esineitä Adapter -sovittimen edessä olevaan jalkatilaan.



#### Turvajärjestelyjä matkustajille

Irralliset esineet ja ilman turvavöitä matkustavat henkilöt voivat hätäjarrutuksessa tai onnettomuudessa vaarantaa myös muiden matkustajien turvallisuuden. Huomioi aina sen vuoksi, että...

- ajoneuvon istuimien selkänojat on lukittu paikoilleen (esim. alastaitettava takapenkki),
- kaikki ajoneuvossa (esim. hattuhyllyllä) sijaitsevat painavat ja teräväreunaiset esineet on kiinnitetty,
- kaikki ajoneuvon matkustajat käyttävät turvavöitä,
- turvaistuin on kiinnitetty, vaikka lapsi ei matkustaisikaan mukana.

**Skydda ditt fordon**

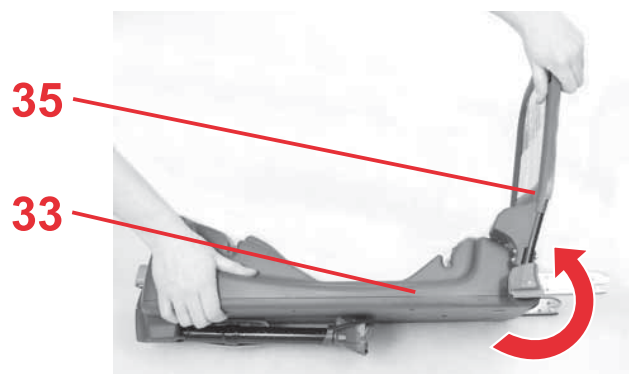
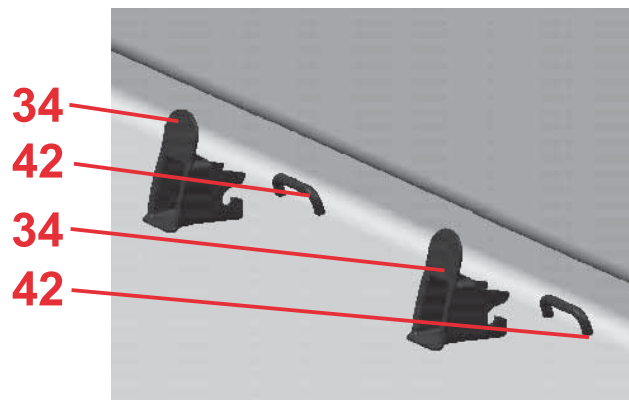
- På en del bilklädslar av ömtåligt material (velour, läder etc.) kan användning av bilbarnstolar orsaka märken på klädseln. För att undvika detta kan du t.ex. lägga en filt eller handduk under.

**Til beskyttelse av din bil**

- På noen bilsetetrek av ømfintlige materialer (f.eks. velur, lær osv.) kan det oppstå slitasjespor som følge av bruk av bilbarneseter. For å unngå dette kan man f.eks. legge et teppe eller et håndkle under.

**Ajoneuvon suojaaminen**

- Turvaistuin voi jättää kulumisjälkiä herkistä materiaaleista, kuten veluurista ja nahasta, valmistettuun istuinmateriaaliin. Tämä voidaan välttää asettamalla turvaistuimen alle esim. peite tai käsipyyhe.



### 3.1 Fastsättning av bilbarnstolen med ISOFIX-underrede och stödben



- Knäpp fast de båda insättningsdonen\* **34**, med öppningen uppåt, på de två ISOFIX-fastsättningspunkterna **42**.

**Tips!** ISOFIX-fastsättningspunkterna **42** sitter mellan sätets sittyta och ryggstöd.

- Sväng ISOFIX-underredets **33** vibrationsdämpare **35** uppåt.
- Varning!** Håll alltid i vibrationsdämparen **35** när du bär ISOFIX-underredet **33**, annars kan den vridas tillbaka (risk för skador).

\* Tack vare insättningsdonen förenklas monteringen med ISOFIX och skador på stolöverdraget undviks. De ska tas bort och förvaras på lämplig plats när anordningen inte används. På fordon med nedfällbara ryggstöd måste insättningsdonen avlägsnas innan ryggstödet fälls ned.

Funktionsstörningar beror oftast på att insättningsdonen och krokarna är smutsiga. Rengör vid behov.

### 3.1 Montere babysetet med ISOFIX-adapter og støtteben



- ✘ Knepp begge monteringsklipsene\* **34**, med innsnittet opp, fast til de to ISOFIX-festepunktene **42**.  
**Tips!** ISOFIX-festepunktene **42** sitter mellom sitteflaten og rygglenet i setet.

- ✘ Drei dempebøylen **35** på ISOFIX-adapteren **33** opp.  
**Forsiktig!** Hold alltid dempningsbøylen **35** fast når du bærer ISOFIX-adapteren **33**, ellers kan den vippe bakover (fare for skader).

\* Monteringsklipsene forenkler monteringen med ISOFIX og forebygger skader på setetrekket. Når de ikke brukes, bør de tas av og oppbevares på et egnet sted. I biler med nedfellbare bakseter må monteringsklipsene tas av før seteryggen legges ned. Problemer ved bruk av utstyret skyldes som oftest fremmedlegemer og skitt i monteringsklipsene og på krokene. Problemet løses ved å fjerne eventuelle fremmedlegemer.

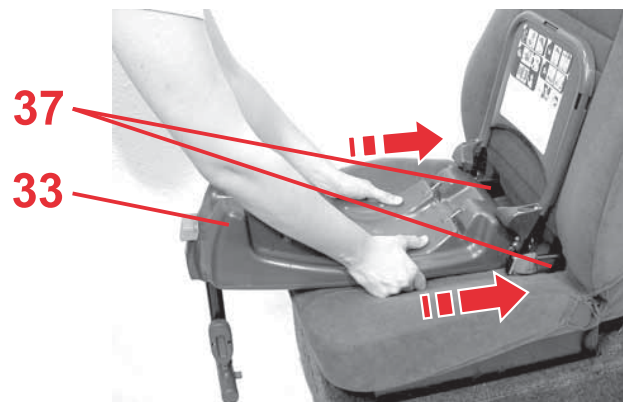
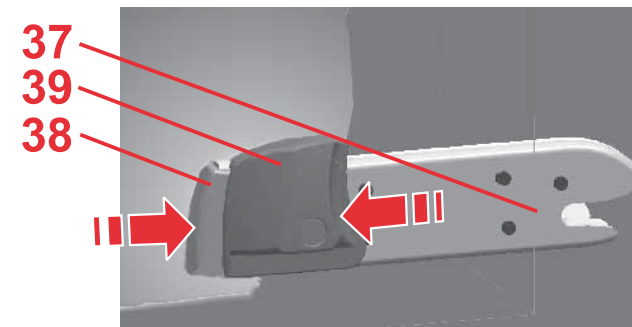
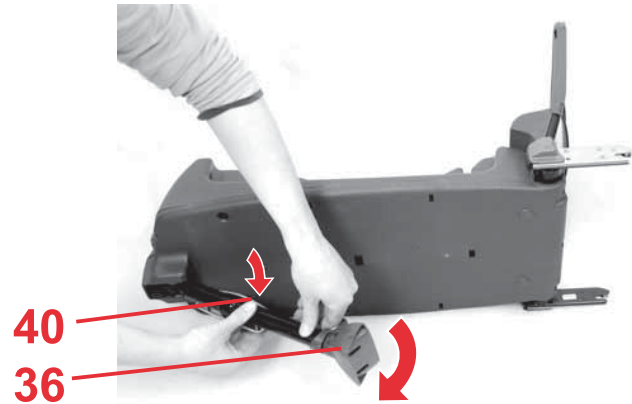
### 3.1 Turvaistuimen asennus ISOFIX-sovittimen ja tukijalan avulla



- ✘ Kiinnitä ohjauskiinnikkeet\* **34** ISOFIX-kiinnityspisteisiin **42** niin, että aukot osoittavat ylöspäin.  
**Vihje!** ISOFIX-kiinnityspisteet **42** ovat istuimen istuinpinnan ja selkänojan välissä.

- ✘ Käännä ISOFIX-sovittimen **33** vaimennuslevy **35** ylös.  
**Huomio!** Pidä vaimennussangasta **35** aina kiinni ISOFIX-sovitinta **33** kannatellessasi, sillä muutoin se voi kääntyä takaisin (loukkaantumisvaara).

\* Ohjauskiinnikkeet helpottavat asennusta ISOFIX-kiinnitysjärjestelmällä ja auttavat välttämään istuinpäällisten vaurioitumisen. Jos et käytä ohjauskiinnikkeitä, irrota ne ja säilytä huolellisesti. Autoissa, joissa on taittavat selkänojat, ohjauskiinnikkeet on poistettava ennen selkänojan taittamista. Toiminnan häiriöt johtuvat useimmiten siitä, että ohjauskiinnikkeet ja salvat ovat likaantuneet. Ongelma poistuu, kun puhdistat ne.



✎ Tryck på justeringsknappen **40** och fäll ut stödbenet **36**.

✎ På de båda låsarmarna **37** trycker du den gröna säkerhetsknappen **38** och den röda frigöringsknappen **39** mot varandra.

**Tips!** Så här säkerställer du att låsarmens **37** båda krokar öppnas och är klara att användas.

✎ Fatta ISOFIX-underredet **33** med bägge händer.

✎ Skjut in de båda låsarmarna **37** i insättningsdonen **34** tills låsarmarna hakar i på **båda sidor**. **KLICK!**

✎ Trykk på reguleringsknappen **40** og fell ut støttebenet **36**.

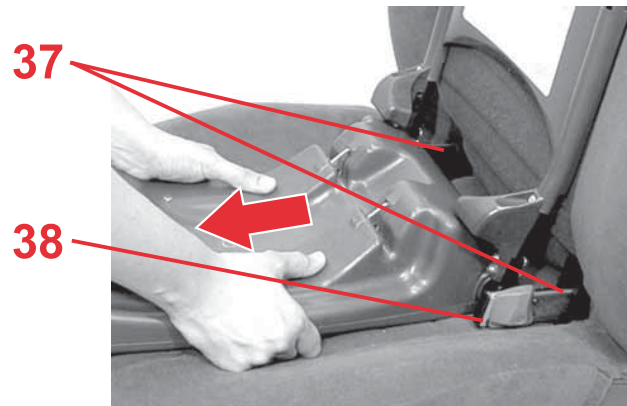
✎ På begge festarmene **37** presser du den grønne sikkerhetsknappen **38** og den røde utløserknappen **39** mot hverandre.  
**Tips!** Dette sikrer at krokene på begge festarmene **37** er åpne og monteringsklare.

✎ Hold ISOFIX-adapteren **33** med begge hender. Skyv begge festarmene **37** inn i monteringsklipsene **34** slik at festarmene går i lås **på begge sider**. "KLIKK!"

✎ Paina säätöpainiketta **40** ja käännä tukijalka **36** auki.

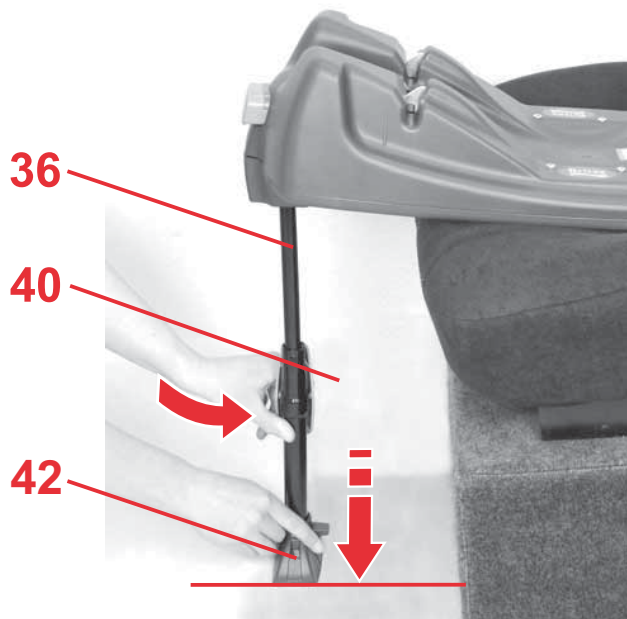
✎ Paina molempien varmistinvipujen **37** vihreää lukituspainiketta **38** ja punaista irrotuspainiketta **39** toisiaan vastaan.  
**Vihje!** Näin varmistat, että varmistinvipujen **37** molemmat salvat ovat auki ja käyttövalmiita.

✎ Ota kiinni ISOFIX-sovittimesta **33** molemmilla käsillä.  
✎ Työnnä molemmat varmistinvivut **37** ohjauskiinnikkeisiin **34** niin, että varmistinvivut lukittuvat **molemmilla puolilla** paikoilleen. Kuuluu NAPSAHDUS!



**Varning!** Den gröna säkerhetsknappen **38** ska nu vara synlig på båda sidor.

- ☞ Kontrollera att ISOFIX-underredet **33** har hakat i på båda sidor genom att dra i det.



- ☞ Tryck på justeringsknappen **40** och dra ut stödbenet **36** så långt att det står stadigt på fordonsgolvet.

**Varning!** Den gröna markeringen ska nu vara synlig på stödbensfoten **42**.

Stödbenet **36** får inte hänga i luften eller stå på föremål. Se till att stödbenet **36** inte får underredet **33** att lyfta från sittytan.



**Forsiktig!** Den grønne sikkerhetsknappen **38** må være synlig på begge sidene.

- ✎ Trekk i ISOFIX-adapteren **33** for å kontrollere at den er gått i lås på begge sider.

- ✎ Trykk på reguleringsknappen **40** og trekk støttebenet **36** så langt ut, til det står sikkert på bilgulvet.

**Forsiktig!** På støttebenet **42** må man nå kunne se den grønne markeringen.

Støttebenet **36** må aldri henge i luften eller støttes av gjenstander. Men pass på at støttebenet **36** til adapteren **33** ikke hever seg fra sitteflaten.

**Huomio!** Molemmilla puolilla on nyt oltava näkyvissä vihreä lukituspainike **38**.

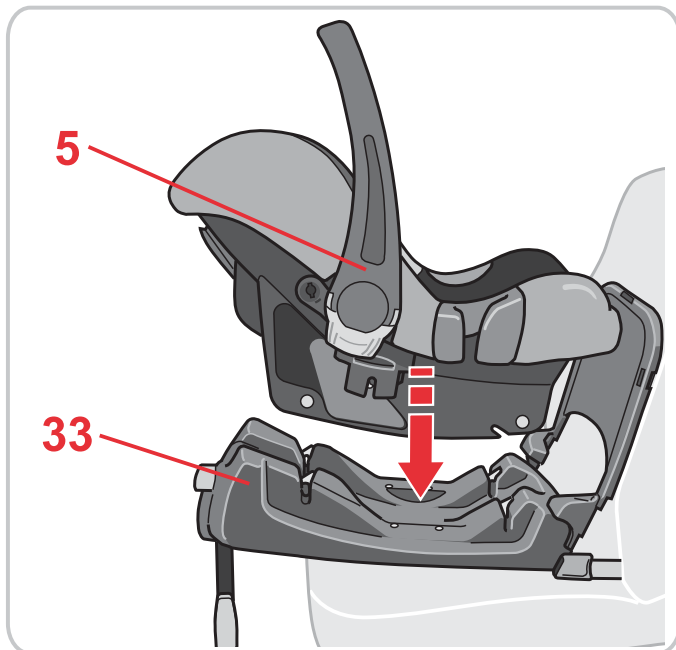
- ✎ Vedä ISOFIX-sovitinta **33** varmistaaksesi, että se on kiinnittynyt molemmilta puolilta.

- ✎ Paina säätöpainiketta **40** ja vedä tukijalkaa **36** alaspäin niin, että se asettuu tukevasti auton lattiaa vasten.

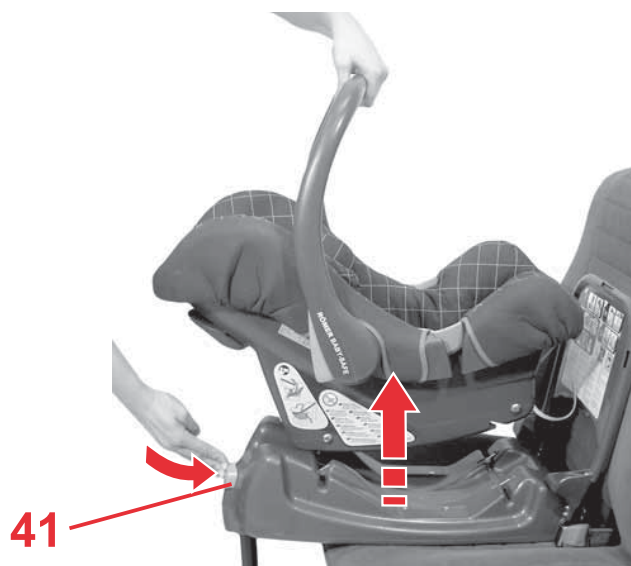
**Huomio!** Tukijalan tyvessä **42** on oltava näkyvissä vihreä merkki.

Tukijalan **36** ja lattian välissä ei saa olla tyhjää tilaa eikä niiden väliin saa asettaa esineitä.

Tukijalka **36** ei saa toisaalta nostaa Adapter-sovitinta **33** irti istuinpinnasta.



- ✧ Se till att det inte finns några föremål på ISOFIX-underredets **33** ovansida.
- ✧ Kontrollera att bärhandtaget **5** befinner sig i det övre läget **A**.
- ✧ Ställ bilbarnstolen på ISOFIX-underredet **33** mot färdriktningen (barnet tittar bakåt)...



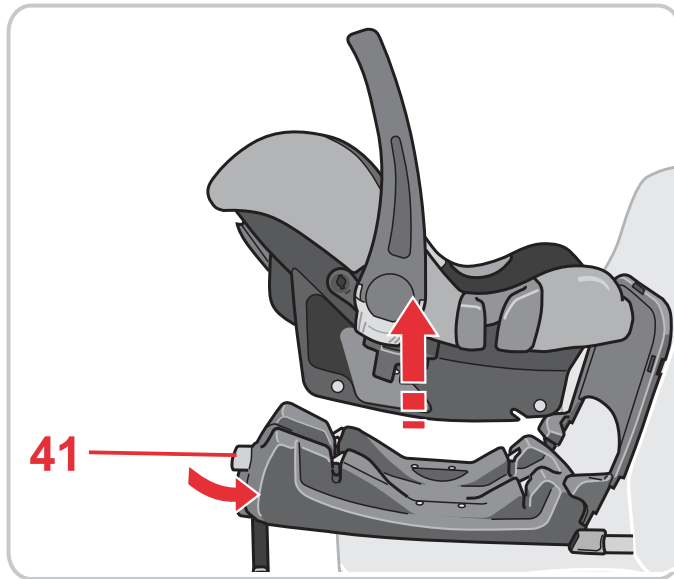
- ✧ ... och haka i bilbarnstolen. KLICK!
- Varning!** Den gröna markeringen ska nu vara synlig på den grå upplåsningsskappen **41**.
- Tips!** Bilbarnstolen kan endast hakas i när stödbenet **36** är utfällt
- ✧ Kontrollera att bilbarnstolen har hakat i ordentligt genom att dra i den.

- ✎ Påse at det ikke finnes fremmedlegemer på oversiden av ISOFIX-adapteren **33**.
- ✎ Forsikre deg om at bærebøylen **5** er i øvre posisjon **A**.
- ✎ Sett babysetet mot kjøreretningen (barnet ser bakover) på på ISOFIX-adapteren **33**...

- ✎ ... og klem babysetet på plass. "KLIKK!"  
**Forsiktig!** Det grønne merket på den grå utløserknappen **41** må nå være synlig.  
**Tips!** Babysetet kan bare festet når støttebenet **36** er felt ut.
- ✎ Dra i babysetet for å kontrollere at alt sitter godt fast.

- ✎ Varmista, ettei ISOFIX-sovittimen **33** päällä ole mitään esineitä.
- ✎ Varmista, että kantokahva **5** on yläasennossa **A**.
- ✎ Aseta vauvan turvaistuin ISOFIX-sovittimeen **33** selkä ajosuuntaan päin (vauva katsoo autossa taaksepäin).

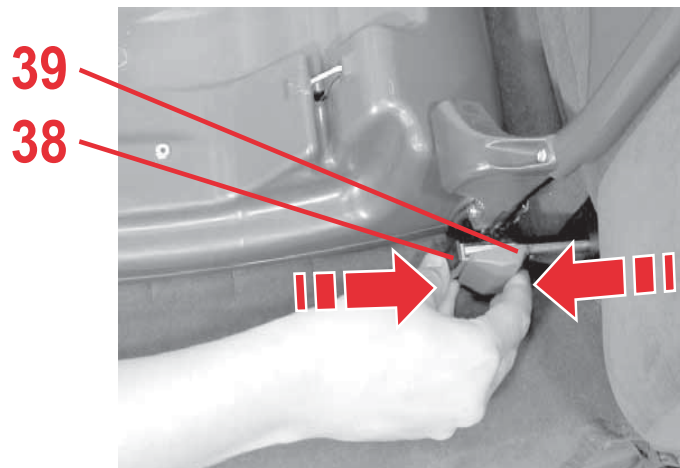
- ✎ ... Kiinnitä turvaistuin paikalleen. Kuuluu NAPSAHDUS!  
**Huomio!** Harmaassa vapautuspainikkeessa **41** on oltava näkyvissä vihreä merkki.  
**Vihje!** Turvaistuimen voi lukita paikalleen vain silloin, kun tukijalka **36** on taitettu auki.
- ✎ Vedä turvaistuinta varmistaaksesi, että se on kiinnittynyt kunnolla.



## Demontering

- ✎ Tryck på den grå upplåsningssknyppen **41** och lyft samtidigt upp bilbarnstolen.

**Tips!** ISOFIX-underredet **33** kan vid dagligt bruk lämnas kvar i fordonet. Ta endast ut själva bilbarnstolen.



- ✎ Fäll ihop stödbenet **36** helt igen.
- ✎ På de båda låsarmarna **37** trycker du den gröna säkerhetsknappen **38** och den röda frigöringsknappen **39** mot varandra. Låsarmarna **37** lossnar.

## Demontering

- ✎ Trykk på den grå utløserknappen **41** samtidig som du løfter babysetet opp.

**Tips!** Ved daglig bruk kan du la ISOFIX-adapteren **33** være i bilen. Du trenger bare å ta ut babysetet.

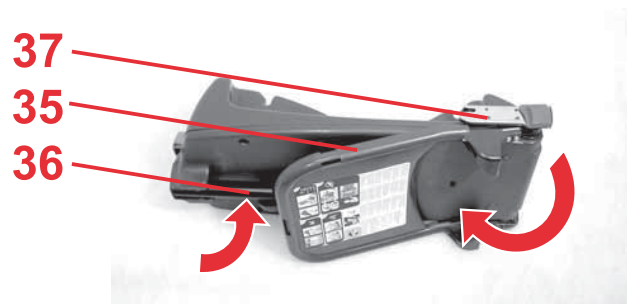
- ✎ Skyv støttebenet **36** helt sammen igjen.
- ✎ På begge festarmene **37** presser du den grønne sikkerhetsknappen **38** og den røde utløserknappen **39** mot hverandre. Festarmene **37** utløses.

## Irrottaminen

- ✎ Paina harmaata vapautuspainiketta **41** ja nosta samalla turvaistuinta.

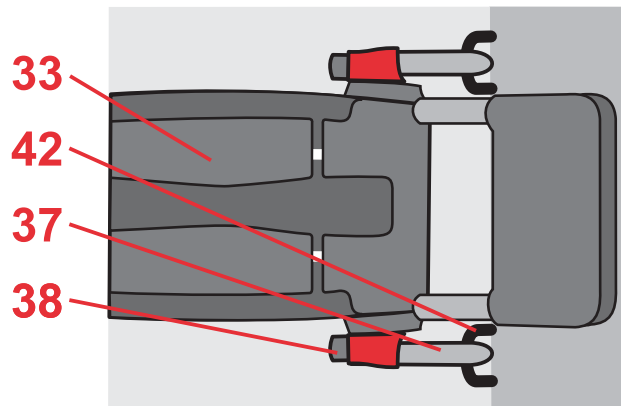
**Vihje!** Päivittäisessä käytössä voit jättää ISOFIX-sovittimen **33** kiinni autoon ja irrottaa vain turvaistuimen.

- ✎ Työnnä tukijalka **36** takaisin kokoon.
- ✎ Paina molempien varmistinvipujen **37** vihreää lukituspainiketta **38** ja punaista irrotuspainiketta **39** toisiaan vastaan. Varmistinvivut **37** irtoavat.



- ✧ Fäll ihop stödbenet **36** mot undersidan.
- ✧ Sväng låsarmarna **37** och vibrationsdämparen **35** nedåt.  
**Tips!** Låsarmarna **37** skyddas på så sätt mot skador

### 3.2 Så här monteras bilbarnstolen på rätt sätt med ISOFIX-underredet



#### **Kontrollera för barnets säkerhet att...**

- ISOFIX-underredet **33** har hakat fast på **bägge sidor** med låsarmarna **37** i ISOFIX-fastsättningspunkterna **42** och att de båda gröna säkerhetsknapparna **38** är synliga,

- ✎ Klapp inn støttebenet **36** på undersiden og heng det fast.
- ✎ Drei festarmene **37** og dempebøylene **35** ned.  
**Tips!** Slik forhindrer du skader på festarmene **37**.

### 3.2 Slik ser du at babysetet med ISOFIX-adapter er korrekt montert



 For babyens sikkerhet, kontrollér at...

- ISOFIX-adapteren **33** er festet til ISOFIX-festepunktene **42** med festarmene **37** på **begge sider** og at begge de grønne sikkerhetsknappene **38** er synlige.

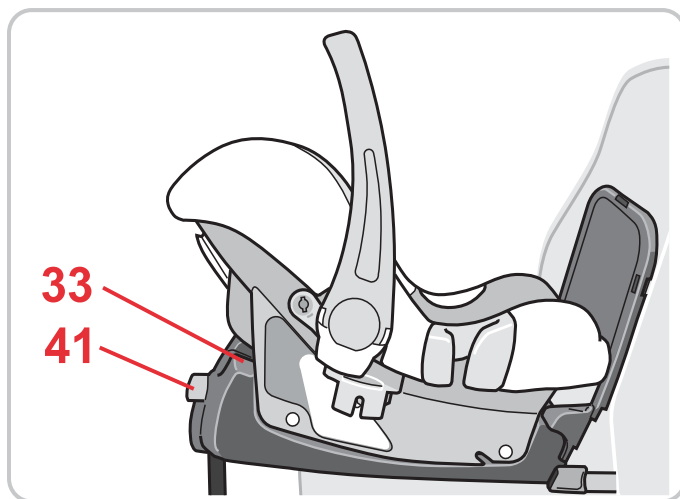
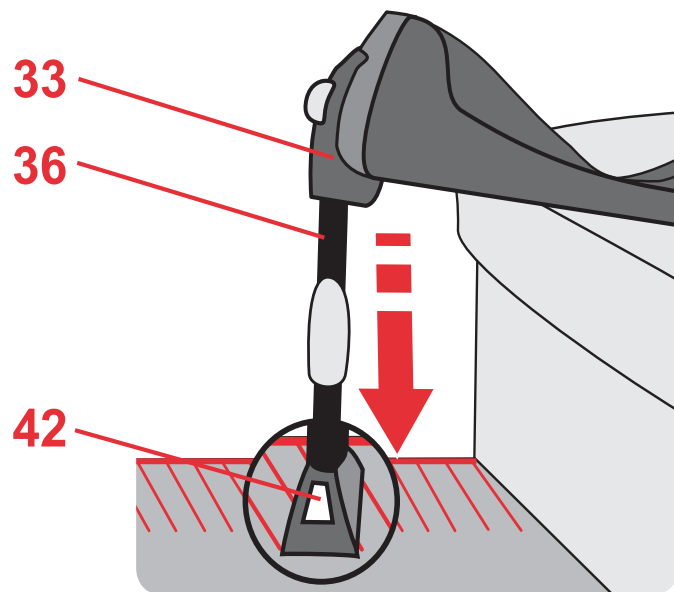
- ✎ Käännä tukijalka **36** sovittimen alle ja kiinnitä se paikalleen.
- ✎ Käännä varmistinvivut **37** ja vaimennuslevy **35** alas.  
**Vihje!** Varmistinvivut **37** ovat näin suojassa vaurioilta.

### 3.2 Tarkista turvaistuimen oikea kiinnitys ISOFIX-sovittimella



 Tarkista vauvasi turvallisuuden vuoksi, että...

- ISOFIX-sovitin **33** on kiinnittynyt varmistinvipujen **37** avulla ISOFIX-kiinnityspisteisiin **42** **molemmilla puolilla** ja molemmat vihreät lukitusvivut **38** ovat näkyvissä



- stödbenet **36** står stadigt på fordonsgolvet och att den gröna markeringen är synlig på stödbensfoten **42**.  
Stödbenet **36** får inte förorsaka att underredet **33** lyfter från sittytan.
- bilbarnstolen **i sin helhet** har hakat i ISOFIX-underredet **33** och att den gröna markeringen på upplåsningsknappen **41** är synlig.
- bilbarnstolen är fastsatt mot färdriktningen,
- bilbarnstolen endast är fastsatt i framsätet på passagerarsidan om ingen frontkrockkudde finns.



- støttebenet **36** står sikkert på bilgulvet og at den grønne markeringen er synlig på støttefoten **42**. Støttebenet **36** må ikke heve adapteren **33** fra sitteflaten.

- babysetet er gått **helt i lås** på ISOFIX-adapteren **33** og at det grønne merket på utløserknappen **41** er synlig.
- babysetet er montert mot kjøreretningen,
- babysetet bare er montert i passasjeretset dersom frontairbagen er koblet ut.

- tukijalka **36** on tukevasti auton lattiaa vasten ja tukijalan tyvessä **42** on näkyvissä vihreä merkki. Tukijalka **36** ei saa nostaa Adapter -sovitinta **33** irti istuinpinnasta.

- turvaistuin on kiinnittynyt **kokonaan** ISOFIX-sovittimeen **33** ja vapautuspainikkeen **41** vihreä merkki on näkyvissä
- turvaistuin on kiinnitetty selkä ajosuuntaan päin
- turvaistuin on kiinnitetty etumatkustajan istuimelle vain, jos siinä ei ole toimivaa etuturvatyynyä.

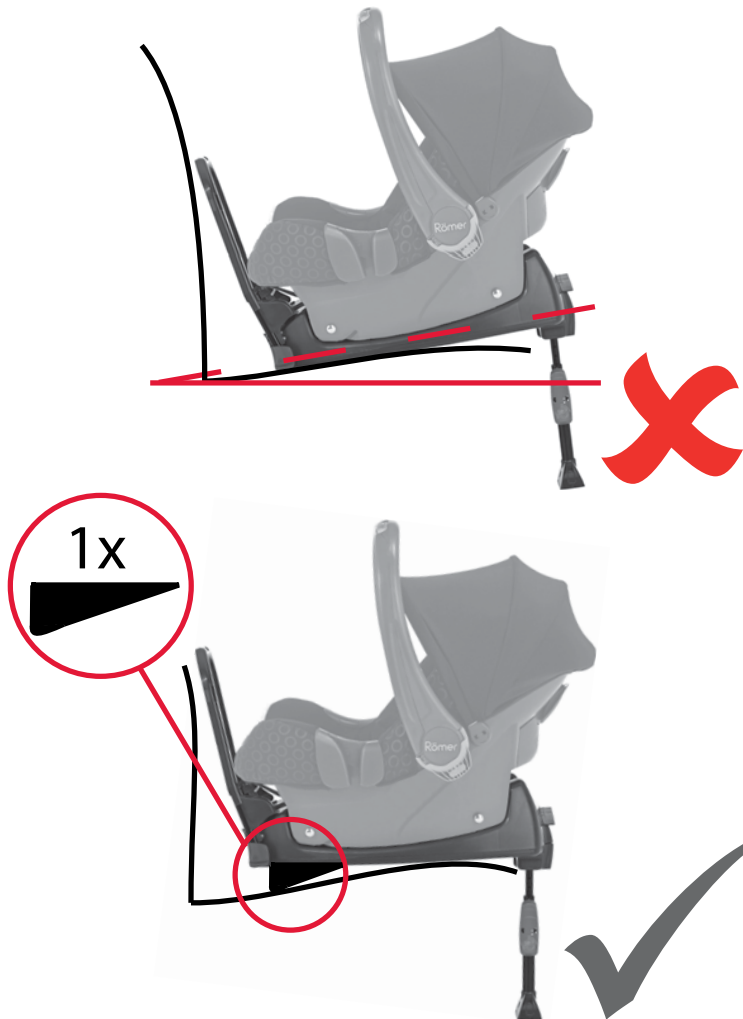
### 3.3 Användning av lutningsadapter

I vissa fordonsmodeller kan det vara så att bärselet står i en rakare vinkel än baksätet. Detta kan förstärkas under färd och vid stillastående. Kontrollera därför att ditt barn befinner sig ett optimalt läge.

För att ställa in rätt vinkeln på bärselet och erbjuda ditt barn optimal komfort rekommenderar vi detta fall insatsen för lutningsadapterna.

#### Montering:

Beskrivningen till monteringen hittar du på etiketten till lutningsadapterna.



### 3.3 Bruk av vippeadapteren

Ved noen kjøretøymodeller kan det på grunn av helningsvinkelen til baksetet hende, at babyskålen står i veldig skrå vinkel.

Kjøremåte og veiføre kan forsterke dette.

Derfor må du før hver bruk kontrollere, om barnet ditt befinner seg i optimal posisjon.

For å utjevne en for skrå vinkel og for å gi barnet ditt optimal komfort, anbefaler vi bruken av helningsadapteren.

#### Montasje:

Monteringsveiledningen er på etiketten til helningsadapteren.

Hvis vippeadapteren ikke følger med i leveringen, kan delen bestilles hos [www.britax-roemer.eu](http://www.britax-roemer.eu)

### 3.3 Kaltevuusadapterin käyttö

Joissakin ajoneuvomalleissa takaistuimen kallistuskulma saattaa olla liian jyrkkä ja vauvan istuin kallistua liikaa. Ajotyylä ja teiden kunto saattavat vielä entisestään kallistaa istuinta. Varmista, että lapsesi istuu aina oikeassa asennossa.

Kallistuskulman pienentämistä varten suosittelemme kallistusta tasaavan sovittimen käyttöä, jonka avulla lapsesi voi istua mukavasti istuimella.

#### Asennus:

Asennusohjeen löydät sovittimessa olevasta tarrasta.

Jos kaltevuusadapteri ei kuulu toimitukseen, voit tilata sen internetistä osoitteesta [www.britax-roemer.eu](http://www.britax-roemer.eu)

## 4. Skötselråd



### Behålla skyddseffekten

- Vid en olycka med en krockhastighet över 10 km/h kan det uppträda skador på bilbarnstolen, som inte nödvändigtvis syns utanpå.  
Byt ovillkorligen ut bilbarnstolen i sådana fall.  
Avfallshantera den enligt lokala föreskrifter (se 5).
- Kontrollera regelbundet alla viktiga delar så att de inte är skadade. Förvissa dig om att de mekaniska komponenterna fungerar felfritt.
- Se till att bilbarnstolen inte kläms fast och skadas mellan hårda delar (bildörr, stolsskena etc.).
- Låt alltid tillverkaren kontrollera en skadad bilbarnstol (t.ex. om den skulle ha tappats i marken).

## 4. Pleieveiledning



### Bevaring av beskyttelsesvirkningen

- Ved en ulykke med en kollisjonshastighet på over 10 km/t kan det opptre skader på bilbarnesetet som ikke nødvendigvis er synlige. Barnesetet må i slike tilfeller skiftes ut med en gang. Utrangert barnesete må avfallsbehandles forskriftsmessig (se 5).
- Kontrollér regelmessig alle viktige deler for skader. Forsikre deg også om at alle mekaniske komponenter fungerer feilfritt.
- Sørg for at bilbarnesetet ikke klemmes inn mellom harde deler (bildør, seteskinne osv.) og beskadiges.
- Få et beskadiget bilbarnesete (f.eks. etter å ha ramlet ned) absolutt kontrollert av produsenten.

## 4. Hoito-ohjeita



### Suojavaikutuksen ylläpitäminen

- Yli 10 kilometrin törmäysnopeudella tapahtuneiden onnettomuuksien jälkeen turvaistuin on saattanut vaurioitua, vaikka vauriot eivät aina olekaan näkyviä. Tällainen istuin on vaihdettava välittömästi. Hävitä istuin asianmukaisesti (katso kohta 5).
- Tarkista kaikkien tärkeiden osien mahdolliset vauriot säännöllisesti. Varmista, että mekaaniset osat toimivat moitteettomasti.
- Huolehdi, että turvaistuin ei joudu puristuksiin kovien osien väliin (ajoneuvon ovi, istuinkisko ym.) ja siten vaurioitu.
- Anna valmistajan tarkastaa vaurioitunut turvaistuin (esim. putoamisen jälkeen).

## 4.1 Rengöring

- **Plastdelarna** kan du tvätta av med tvållösning. Använd **inga** starka rengöringsmedel (som t.ex. lösningsmedel).

## 5. Upplysningar om avfallshantering

Följ ditt lands bestämmelser för avfallshantering.

Avfallshantering av förpackningen	
	Container för papp
Avfallshantering av de enskilda delarna	
Plastdelar	I container med motsvarande märkning
Metalldelar	Container för metaller

## 4.1 Rengjøring

- **Kunststoffdelene** kan rengjøres med en sepepløsning. **Ikke** bruk sterke midler (som f.eks. løsningsmidler).

## 5. Henvisninger om avfallshåndtering

Vennligst observér avfallsfjerningsforskriftene som gjelder i ditt land.

Avfallsfjerning av emballasjen	
	Container for papir/papp
Avfallsfjerning av enkeltdelene	
Kunststoffdeler	i samsvar med kjennemerkingen i dertil forutsatte containere
Metalldeler	Container for metall

## 4.1 Puhdistaminen

- Voit pestä **muoviosat** saippualliuoksessa. **Älä käytä** voimakkaita aineita (esim. liuotusaineita).

## 5. Jätehuolto-ohjeita

Huomioi asuinmaasi jätehuoltomääräykset.

Pakkauksen hävittäminen	
	Pahvisäiliöön
Yksittäisten osien hävittäminen	
Muoviosat	Merkinnän mukaisesti niille tarkoitettuun säiliöön
Metalliosat	Metallisäiliöön

## 6. 2 års garanti

För denna bil-/cykelbarnstol ger vi 2 års garanti på fabrikations- eller materialfel. Garantitiden börjar på inköpsdagen. Spara det ifyllda garantikortet, det av dig underskrivna informationsintyget samt inköpskvittot under hela garantitiden som garantibevis.

Vid reklamationer ska garantisedeln bifogas med barnstolen. Garantin gäller endast för bil-/cykelbarnstolar som har behandlats enligt föreskrifterna och som skickas in i ett rent och ordentligt skick.

### Garantin omfattar inte:

- naturligt slitage och skador som uppstått genom överdriven belastning,
- skador som uppstått genom olämplig eller felaktig användning.

### Garantifall eller inte?

**Material:** Alla våra material uppfyller höga krav med avseende på färgbeständighet mot UV-strålning. Trots detta bleks alla material som utsätts för UV-strålning. Här handlar det inte om något



## 6. 2 års garanti

For dette bil-/sykkelbarnesetet yter vi en garanti på 2 år for produksjons- eller materialfeil. Garantitiden starter på kjøpsdagen. Som bevis, vennligst oppbevar det utfylte garantikortet, leveringskontrollen som du har undertegnet samt kvitteringen i garantitiden.

Ved reklamasjoner må garantikortet vedlegges barnesetet. Garantiytelsen begrenser seg til bil-/sykkelbarneseter som er korrekt behandlet og som sendes tilbake i ren og ordentlig tilstand.

### Garantien gjelder ikke ved:

- naturlige slitasjetegn og skader som følge av ekstrem belastning
- skader som følge av uegnet og ufagmessig bruk

### Garantitilfelle eller ikke?

**Tekstiler:** Alle våre tekstiler oppfyller høye krav vedrørende fargebestandighet mot UV-stråler. Allikevel falmer alle materialer når de utsettes for UV-stråling. Herved dreier det seg ikke om materialfeil, men om helt vanlige slitasjetegn som ikke dekkes av garantiordningen.

**Lås:** Dersom det skjer funksjonsfeil på beltelåsen,

## 6. 2 vuoden takuu

Myönnämme tälle auton/polkupyörän turvaistuimelle 2 vuoden takuun, joka koskee valmistus- ja materiaalivirheitä. Takuuaika alkaa ostopäivästä. Säilytä täytetty takuukortti, allekirjoittamasi luovutustarkastuskortti sekä ostokuitti todistuksena ostosta takuuajan loppuun saakka.

Takuukortti on liitettävä turvaistuimen mukaan reklamaatioita tehtäessä. Tämä takuu koskee vain auton/polkupyörän turvaistuimia, joita on käsitelty asianmukaisesti ja jotka lähetetään takaisin puhtaina ja siistissä kunnossa.

### Takuu ei kata seuraavia tapauksia:

- Normaalit kulumisjäljet ja liiasta rasituksesta johtuvat vauriot.
- Vauriot, jotka johtuvat epäasianmukaisesta käytöstä.

### Onko takuu voimassa vai ei?

**Materiaali:** Kaikki käyttämämme materiaalit täyttävät värinkestolle UV-säteilyä vastaan asetetut korkeat vaatimukset. Kaikki materiaalit voivat kuitenkin haalistua, jos ne altistetaan UV-säteilylle.

materialfel, utan om normalt slitage som inte omfattas av garantin.

**Lås:** Om det skulle uppträda funktionsstörningar i bälteslåset, så beror dessa för det mesta på smuts som kan tvättas bort från låset. Följ tillvägagångssättet som beskrivs i bruksanvisningen.

Om ett garantifall uppstår ska du vända dig till din fackhandlare. Han eller hon hjälper dig med råd. Vid handläggningen av reklameringskrav används produktspecifika avskrivningssatser. Vi hänvisar här till de allmänna affärsvillkor som gäller för handlaren.

### **Användning, skötsel och underhåll**

Bil-/cykelbarnstolen måste behandlas enligt instruktionerna i bruksanvisningen. Vi understryker att endast originaltillbehör resp. -reservdelar får användas.

forårsakes disse vanligvis av forurensninger som kan vaskes av. Vennligst følg beskrivelsen i din bruksanvisning.

I garantitilfeller vennligst henvend deg omgående til din faghandler. Han vil bistå deg med råd og handling. Ved bearbeidelse av reklamasjons- krav anvendes de produktspesifikke avskrivningssatser. Vi henviser til generelle forretningsbetingelser som forefinnes hos forhandleren.

### **Bruk, pleie og vedlikehold**

Bil-/sykkelbarnesetet må behandles i samsvar med bruksanvisningen. Vi henviser uttrykkelig til at det kun må brukes originale tilbehørs- hhv. reservedeler.

Tällöin kyseessä ei ole materiaalivirhe, vaan normaali kuluminen, jota takuu ei koske.

**Lukko:** Jos vyölukkoon ilmaantuu toimintahäiriötä, ne johtuvat yleensä epäpuhtauksista, jotka voidaan poistaa pesemällä. Noudata puhdistuksessa käyttöohjeen määräyksiä.

Takuutapauksessa on käännyttävä heti kauppiaan puoleen. Hän opastaa ja auttaa sinua. Reklamaatiovaatimuksia käsiteltäessä käytetään tuotekohtaisia vähennyksiä. Tässä viitataan yleisiin kauppaehtoihin, jotka saat kauppiaaltaasi.

### **Käyttäminen, hoitaminen ja huoltaminen**

Auton/polkupyörän turvaistuinta on käsiteltävä käyttöohjeen mukaisesti. Muistutamme erityisesti siitä, että turvaistuimessa saa käyttää vain alkuperäisvarusteita tai varaosia.



## 7. Garantikort/informationsintyg

Namn:

---

Adress:

---

Postnummer:

---

Ort:

---

Telefon (med  
riktnummer):

---

E-post:

---

---

Bil-/cykelbarnstol:

---

Artikelnummer:

---

Tygfärg (mönster):

---

Tillbehör:

---

**Informationsintyg:****1. Fullständighet** kontrollerat/OK**2. Funktionstest**

- justeringsmekanism stol

 kontrollerat/OK

- bältesjustering

 kontrollerat/OK**3. Oskadat skick**

- kontroll av stolen

 kontrollerat/OK

- kontroll av tygdelarna

 kontrollerat/OK

- kontroll av plastdelarna

 kontrollerat/OK Jag har kontrollerat bil-/cykelbarnstolen och har försäkrat mig om att stolen har överlämnats i komplett skick samt att alla funktioner fungerar. Jag har erhållit tillräckligt med information om produkten och dess funktioner före köpet och har tagit del av skötsel- och underhållsinstruktionerna.

Inköpsdatum: \_\_\_\_\_

Köpare (underskrift): \_\_\_\_\_

Handlare: \_\_\_\_\_

Handlarens stämpel

## 7. Garantikort / Leveringskontroll

Navn:

---

Adresse:

---

Postnummer:

---

Sted:

---

Telefon (med forvalg):

---

E-post:

---

---

Bil-/sykkelbarnesete

---

Artikkelnummer:

---

Stoffarge (design):

---

Tilbehør:

---

**Leveringskontroll:****1. Fullstendighet** kontrollert / i orden**2. Funksjonskontroll**

- Reguleringsmekanisme sete

 kontrollert / i orden

- Belteregulering

 kontrollert / i orden**3. Uskadd**

- Kontroll sete

 kontrollert / i orden

- Kontroll stoffdeler

 kontrollert / i orden

- Kontroll kunststoffdeler

 kontrollert / i orden Jeg har kjøpt bil-/sykkelbarnesetet og forsikret meg om at setet er overlevert i komplett stand og at alle funksjoner fungerer fullstendig. Jeg har fått tilstrekkelig informasjon om produktet og dets funksjoner før kjøpet og har tatt pleie- og vedlikeholdsanvisningene til etterretning.

Kjøpsdato:

---

Kjøper (underskrift):

---

Forhandler:

---

Forhandler stempel



## 7. Takuukortti/luovutustarkastus

Nimi:

---

Osoite:

---

Postinumero:

---

Postitoimipaikka:

---

Puhelin  
(+ suuntanumero):

---

Sähköposti:

---

---

Auton/polkupyörän  
turvaistuin:

---

Tuotenumero:

---

Päällysteen väri (kuvio):

---

Lisävarusteet:

---

**Luovutustarkastus:****1. Täydellisyys** tarkastettu/asianmukainen**2. Toimivuustarkastus**

– istuimen säätömekanismi

 tarkastettu/asianmukainen

– vöiden asetus

 tarkastettu/asianmukainen**3. Eheys**

– istuimen tarkastus

 tarkastettu/asianmukainen

– kangasosien tarkastus

 tarkastettu/asianmukainen

– muoviosien tarkastus

 tarkastettu/asianmukainen Olen tarkastanut auton/polkupyörän turvaistuimen ja varmistunut siitä, että turvaistuin on luovutettu täydellisenä ja että se toimii moitteettomasti. Minua on opastettu tuotteen käytössä ja sen toiminnassa ennen ostoa, ja olen tietoinen hoito- ja huolto-ohjeista.

Ostopäivä:

---

Ostaja (allekirjoitus):

---

Kauppias:

---

Kauppiaan leima

**BRITAX EXCELSIOR LIMITED**

1 Churchill Way West  
Andover  
Hampshire SP10 3UW  
United Kingdom

T.: +44 (0) 1264 333343  
F.: +44 (0) 1264 334146  
E.: service.uk@britax.com  
www.britax.eu

**BRITAX RÖMER  
Kindersicherheit GmbH**

Blaubeurer Straße 71  
D-89077 Ulm  
Deutschland

T.: +49 (0) 731 9345-199  
F.: +49 (0) 731 9345-210  
E.: service.de@britax.com  
www.britax.eu

- DE** Wir schicken Ihnen gerne diese Anleitung auch in deutsch zu. Bitte wenden Sie sich an die obenstehende Adresse.
- GB** We are happy to send you these instructions also in English language. Please contact the address stated above.
- FR** Nous vous enverrons ces instructions volontiers aussi en français. Veuillez vous adresser à l'adresse indiquée ci-dessous.
- ES** Con mucho gusto le enviáramos estas instrucciones en español. Por favor, póngase en contacto a la dirección de más abajo.
- PT** Nós lhe enviamos com prazer este manual em português. Dirija-se, sff. ao endereço indicado abaixo.
- IT** Se lo desidera, Le inviamo queste istruzioni anche in italiano. Si rivolga all'indirizzo sottostante.
- RU** Мы охотно вышлем Вам это руководство также на русском языке. Просьба обратиться по нижеуказанному адресу.
- DK** Denne vejledning foreligger også på dansk. Tilsendes efter ønske. Kontakt nedenstående adresse.
- NL** Wij sturen u deze handleiding ook graag tot in de Nederlandse taal. Gelieve daarvoor het onderstaande adres te contacteren.
- BG** С удоволствие ще Ви изпратим това ръководство и на немски BG. Моля обърнете се на горепосочения адрес.
- RO** Vtrimitem aceste instructiuni i n limba RO. V rugm s ne contactai la adresa de mai sus.
- TR** Size memnuniyetle butalimatn ameyi türkçe dilinde de göndeririz. Lütfen aşağı da belirtilen adrese başvurunuz.
- EE** Sme saadame teile meelsasti selle juhendi ka eesti keeles. Palun pöörduge eespool toodud aadressil.
- LV** Mēs o instrukciju Jums labprāt nosūtīsim arī latvie u valodā. Lūdzu, griezieties augstāk norādītājā adresē.
- LT** Galime atsiųsti instrukciją ir lietuvių kalba. Prašom kreiptis aukščiau nurodytu adresu.
- GR** Μπορούμε να σας στείλου με τις οδηγίες και στα Ελληνικά. Επικοινωνήστε με την ανωτέρω διεύθυνση.